



MF30

TELEPÍTÉSI ÉS ÜZEMELTETÉSI KÉZIKÖNYV



Max. távolság: 25 m



MŰSZAKI JELLEMZŐK

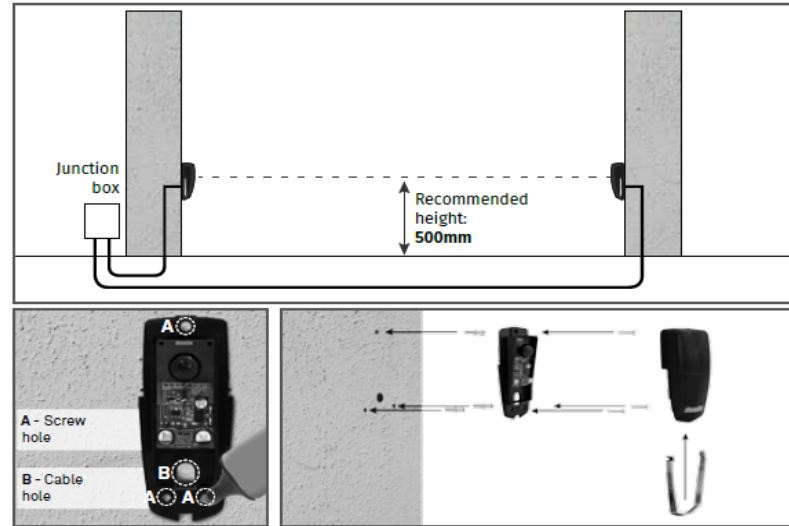
• Az adó- és vevőegység (TX és RX) áramellátása	12 / 24 V AC / DC
• Az adó- és vevőegység (TX és RX) áramfelvétele	30 mA, 24 V DC mellett
• Hullámhossz IV	940 nm
• Üzemi hőmérséklet	-25 és +70 °C között
• Relé kapacitás	30 V DC-ig 1 A; 125 V AC-ig 0,5 A

A FOTOCELLA FELNYITÁSA



- 01** • Nyomja be a króm alkatrészt a képen megjelölt helyen. **02** • Csúsztassa ki a króm alkatrészt. **03** • Alulról vegye le a burkolatokat.

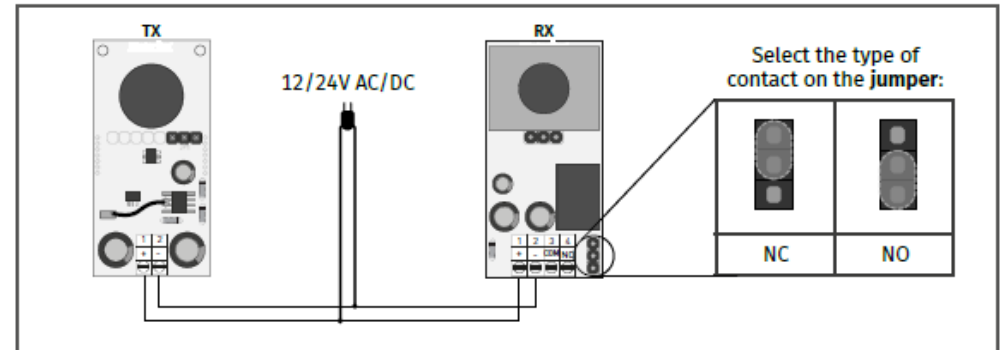
A FOTOCELLA TELEPÍTÉSE



(Ábrafeliratok: Junction box – csatlakozó doboz, Recommended height – ajánlott magasság, Screw hole – furat a csavarnak, Cable hole – furat a kábelnek)

- 01** • Az előzőek szerint nyissa fel a fotocellát.
02 • Vonalba állítva helyezze el a fotocellákat a kívánt helyen.
03 • Jelölje be a furatok helyét.
04 • Fúrja ki a lyukakat.
05 • Megfelelő dübellel és csavarral rögzítse a fotocellát.
06 • Zárja vissza fedelet és helyezze be a króm alkatrészt.

KAPCSOLÁSI RAJZ



(Ábrafelirat: Select the type.... – Válassza ki az érintkező típusát az áthidaláson)

Gyártó: Electrocelos SA, Travessa do Sobreiro, nº29, 4755-474 Rio Côvo (Santa Eugénia), Barcelos, Portugalia, Forgalmazó: Roller Gate Kft, 2071 Páty Torbágyi út 0134/73 hrsz , Adószám: 22984038-2-13, Cégjegyzék száma:13-09-141231