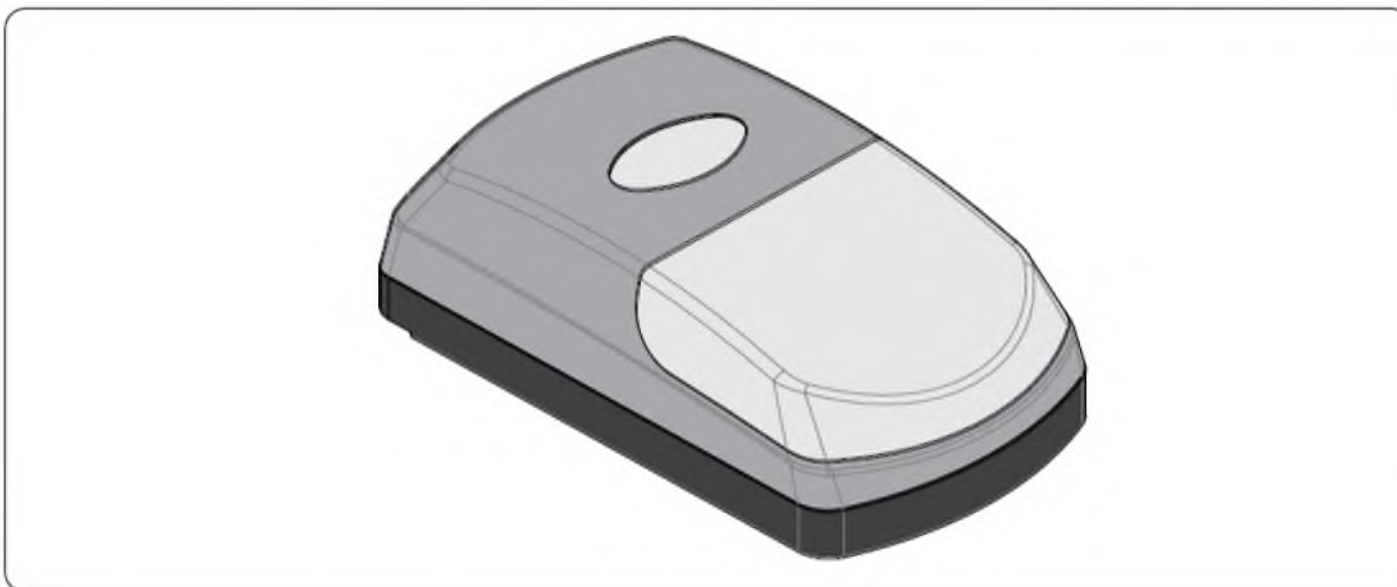


KVM 25

TELEPÍTÉSI ÉS ÜZEMELTETÉSI KÉZIKÖNYV

Motorline[®]
PROFESSIONAL



Gyártó: Electrocelos SA, Travessa do Sobreiro, nº29, 4755-474 Rio Côvo (Santa Eugénia), Barcelos, Portugal

Forgalmazó: Roller Gate Kft, 2071 Páty Torbágyi út 0134/73 hrsz , www.rollergate.hu

Adószám: 22984038-2-13 , Cégjegyzék száma:13-09-141231

Telefon: 06 23 343 389, Mobil: 06 30 57 47 10

1.1 verzió
Felülvizsg. 2015.03.



Roller Gate Kft.
2071 Páty, Torbágyi út 0134/73 hrsz.
Tel: 06 30 57 47 107, www.rollergate.hu



Roller Gate Kft.
2071 Páty, Torbágyi út 0134/73 hrsz.
Tel: 06 30 57 47 107, www.rollergate.hu

00. TARTALOM

▶ TARTALOMJEGYZÉK

00. TARTALOM

- ▶ tartalomjegyzék | 01 A oldal

01. BIZTONSÁGI UTASÍTÁSOK

- ▶ betartandó előírások | 01 B oldal

02. CSOMAGOLÁS

- ▶ a csomag tartalma | 02 A oldal

03. A KAPUMOTOR

- ▶ reteszelés / kioldás | 02 B oldal
- ▶ műszaki jellemzők | 03 A oldal

04. TELEPÍTÉS

- ▶ telepítés előtti teendők | 03 B oldal
- ▶ a kapumotor telepítése | 04 A oldal
- ▶ telepítési rajz | 05 B oldal

05. PROGRAMOZÁS

- ▶ a végállaskapcsolók programozása | 06 A oldal
- ▶ ismertetés | 07 A oldal
- ▶ a DIP kapcsolók programozása | 07 A oldal
- ▶ a potenciométerek beállítása | 07 B oldal
- ▶ a távirányító programozása | 07 B oldal
- ▶ a vezérlés memóriájának törlése | 07 B oldal

06. KAPCSOLÁSI RAJZ

- ▶ a vezérléshez kapcsolódó egységek | 08 B oldal

01. BIZTONSÁGI UTASÍTÁSOK

▶ BETARTANDÓ ELŐÍRÁSOK

FIGYELEM:

- ▶ Biztonsága érdekében fontos, hogy elolvassa az alábbi utasításokat. A berendezés helytelen telepítése vagy helytelen használata fizikai sérülést és anyagi kárt okozhat.

- ▶ A későbbi használat érdekében gondosan őrizze meg ezt a kézikönyvet.

- ▶ Ezt a berendezést kizárólag a kézikönyvben megjelölt rendeltetési célra tervezték és gyártották. Minden ettől eltérő használat veszélyeztetheti a berendezés épségét és üzemeltethetőségét, és/vagy veszélyforrást jelenthet.

- ▶ Az **ELECTROCELOS S.A.** nem felelős a berendezés helytelen vagy a rendeltetési céljától eltérő használatáért.

- ▶ Az **ELECTROCELOS S.A.**-t nem terheli felelősség, ha a telepítés során nem veszik figyelembe a biztonsági előírásokat és ez a berendezés károsodását okozza.

- ▶ Az **ELECTROCELOS S.A.** nem felelős a biztonságért és a berendezés működéséért, ha nem kizárólag az általa szállított alkatrészeket használják.

- ▶ Ne módosítsa a berendezés részegységeit és / vagy tartozékait.

- ▶ Telepítés előtt áramtalanítsa a berendezést.

- ▶ A telepítést végző köteles a felhasználót tájékoztatni a vészhelyzetben követendő eljárásról, és át kell adnia ezt a kézikönyvet az üzemeltetőnek.

- ▶ Az automatikus rendszer véletlenszerű működésének elkerülése érdekében tartsa távol a távirányítót a gyermekektől.

- ▶ Az ügyfél semmilyen körülmények között sem nem javíthatja a berendezést és nem végezhet rajta beállításokat. Ilyen feladatokkal képzett műszaki szakembert kell megbízni.

- ▶ A berendezést földelt, 230V-os aljzathoz csatlakoztassa.

- ▶ A berendezés beltéri használatra szolgál.

O2. CSOMAGOLÁS

▶ A CSOMAG TARTALMA

A csomagban a következő alkatrészek találhatók:

- ▶ KVM25 kapumotor, 1 db
- ▶ vezérlés (a kapumotorban), 1 db
- ▶ MX4SP 4-csatomás távirányítók, 2 db
- ▶ szerelőlemez, 1 db
- ▶ lánc, 1 db
- ▶ fogaskerék, Ø25 mm-es tengelyhez, 1 db
- ▶ csapágybak, 1 db
- ▶ rögzítőcsavarok, 4 db
- ▶ kioldó zsinór, 1 db
- ▶ felhasználói kézikönyv, 1 db



mounting plate-szerelőlemez, fixing screws-rögzítőcsavarok, transmitters-távirányítók, control board-vezérlés, chain-lánc, automatism-kapumotor, pinion for shaft-fogaskerék a tengelyhez, user manual felhasználói kézikönyv, bearing bracket-csapágybak, unlocking cord-kioldó zsinór

O3. A KAPUMOTOR

▶ RETESZELÉS / KIOLDÁS

A kapumotor kioldási funkciója lehetővé teszi a felhasználó számára a kapu kézzel történő nyitását és zárását, anélkül, hogy a motort a telepítése helyéről el kellene távolítani.

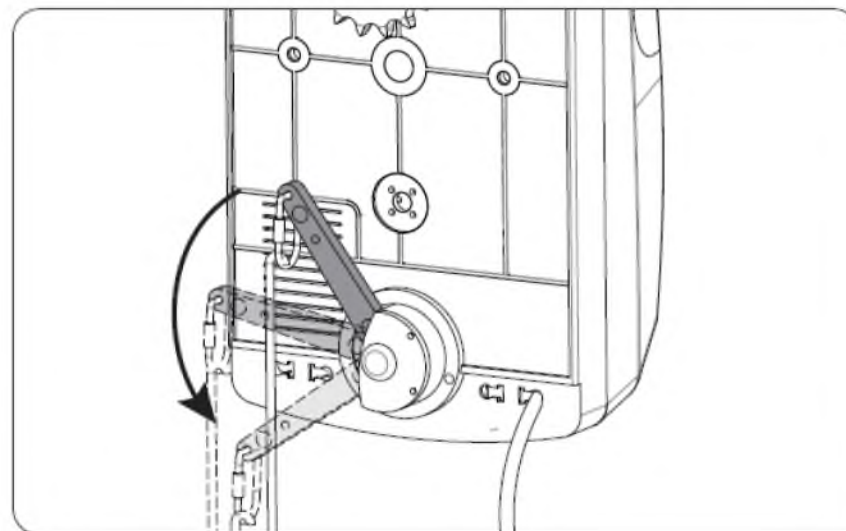
Ez a funkció különösen vészhelyzetben és áramkimaradás esetén fontos.

A kapumotor reteszeléséhez vagy kioldásához az alábbi ábrán látható módon egyszerűen húzza le a kart.

A kart egy rugó visszahúzza a kiindulási helyzetébe.

A kar lehúzásával és teljes felengedésével minden esetben kioldja vagy reteszeli a kapumotort.

Lehúzáskor a fogaskerék felől érkező halk hang azt jelzi, hogy a reteszelés / kioldás sikeresen megtörtént.



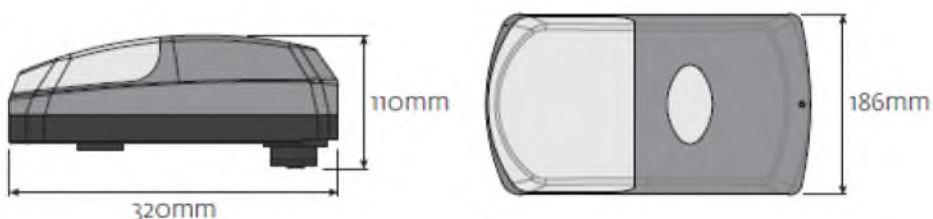
O3. A KAPUMOTOR

▶ MŰSZAKI JELLEMZŐK

A KVM25 kapumotor műszaki jellemzői az alábbiak:

	KVM25
Áramellátás	230V AC, 50/60 Hz
Teljesítmény	80 W
Áramerősség	8 A
Fordulatszám	20 RPM (ford/perc)
Zajsztint	< 65 dB
Nyomaték	30 N
Működési hőmérséklet	-30 és +65 °C között
Transzformátor	100 W
Védelmi osztály	IP20
Munkahányad	30 ciklus/óra
Biztosítékok	220 V, 1 A - 24 V, 10 A

A KVM25 kapumotor méretei:



O4. TELEPÍTÉS

▶ TELEPÍTÉS ELŐTTI TEENDŐK

A KVM25 helyes telepítése és tartós működése érdekében vegye figyelembe a következőket:

- ▶ Legalább egyszer olvassa végi ezt a kézikönyvet, hogy a tényleges összeszerelés megkezdése előtt tisztában legyen az egész folyamattal.
- ▶ Ez a berendezés csak max. 18 m² felületű szekcionált kapuknál alkalmazható.
- ▶ Győződjön meg róla, hogy a kapu elég erős az automatizáláshoz és jó állapotban van.
- ▶ Győződjön meg róla, hogy a kapunak nincsenek olyan mechanikai hibái, amelyek károsan befolyásolhatják élettartamát.
- ▶ A kapu állapotának megítéléséhez kézzel emelje fel 800, 1600 és 2000 mm-re a padlótól és engedje el. A kapunak fenn kell maradnia az adott magasságban, vagy nagyon lassan ereszkednie kell. Ha nem ez történik, ellenőrizze a rugók állapotát.
- ▶ Ellenőrizze a környezetet. Gondosan értékelje az esetlegesen kárt okozó veszélyforrásokat, többek között a rovarokkal való érintkezés, a beszívárgás lehetőségét.
- ▶ Győződjön meg róla, hogy a kapumotor csatlakoztatása földeléssel védett 230 V-os hálózathoz fog történni.
- ▶ Győződjön meg róla, hogy a kapcsolószekrény megfelelő földeléssel és rövidzárlat/túlfeszültség elleni védelemmel rendelkezik.
- ▶ A vezérlésen kézzel végzett munkák során különösen gondosan járjon el. Helytelen munkavégzés egyes érzékeny elektronikus elemek sérülését okozhatja.
- ▶ Ellenőrizze, hogy minden, a telepítéshez szükséges anyag elő van-e készítve.
- ▶ Ellenőrizze a telepítendő biztonsági berendezéseket. Így biztosítható a váratlan balesetek elkerülése.

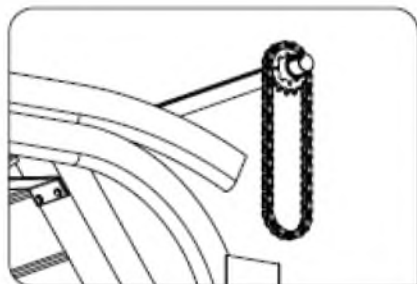
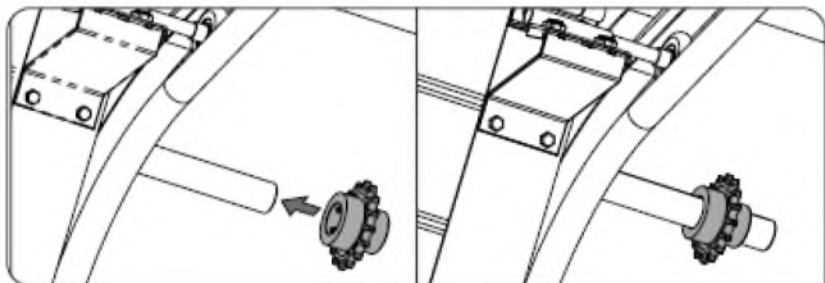


Nagyon fontos, hogy a telepítés megkezdése előtt meggyőződjön arról, hogy a rugók a kapu súlyának megfelelően vannak beállítva!

O4. TELEPÍTÉS

▶ A KAPUMOTOR TELEPÍTÉSE

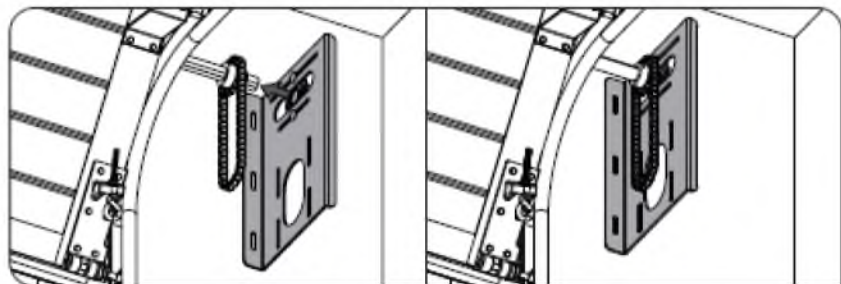
Az alábbi és a következő oldalon látható ábrák a KVM25 kapumotor helyes telepítéseinek egyes lépéseit mutatják be.



↑01 - Húzza fel a fogaskereket a kapu Ø25 mm-es rugótengelyére.

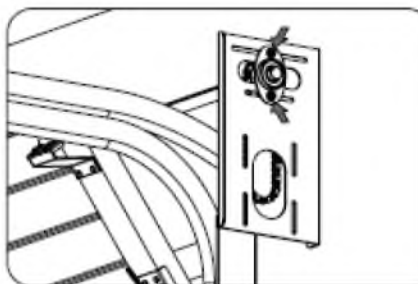
←02 - Tegye fel a láncot a fogaskerekre és hagyja lógva.

↓03 - Vezesse át a Ø 25 mm-es tengelyt a szerelőlemezen lévő csapágyon.

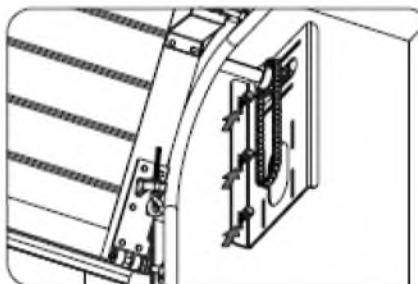


O4. TELEPÍTÉS

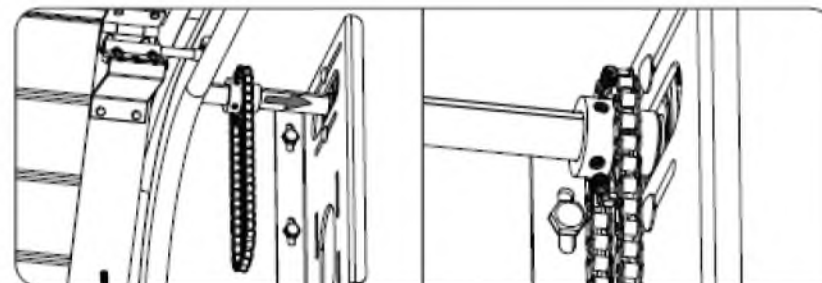
▶ A KAPUMOTOR TELEPÍTÉSE



←04 - Kissé lazítsa meg a csapágybak csavarjait (baloldali kép), hogy oldalirányban el lehessen mozdítani.



←05 - Húzza a szerelőlemezt a falhoz, és rögzítse a csavarokkal. Ezután húzza meg a csapágybak csavarjait, és ezzel rögzítse a helyzetét.



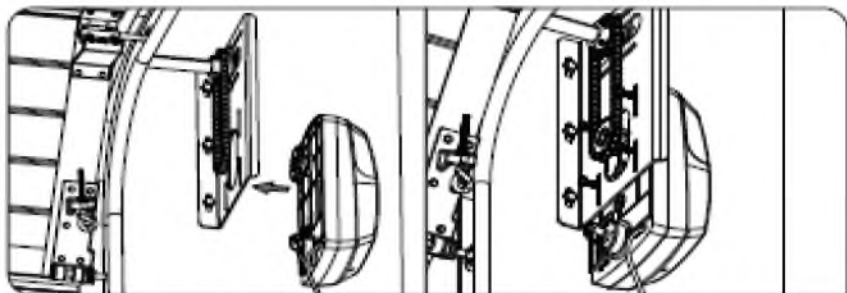
↓06 - A fogaskereket húzza a csapágyhoz, és a két csavarral rögzítse a tengelyen.



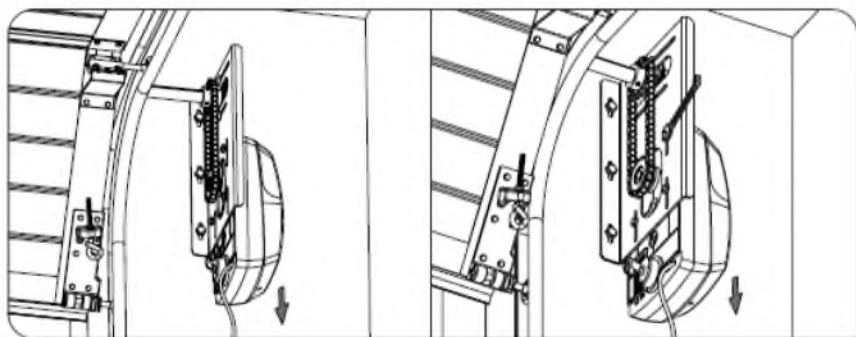
Nagyon fontos a fenti utasítások betartása. Csak ilyen módon biztosítható a kapumotor jó működése és hosszú élettartama!

O4. TELEPÍTÉS

▶ A KAPUMOTOR TELEPÍTÉSE



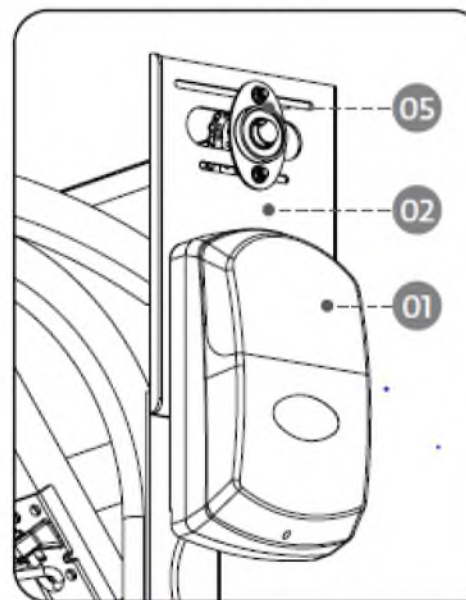
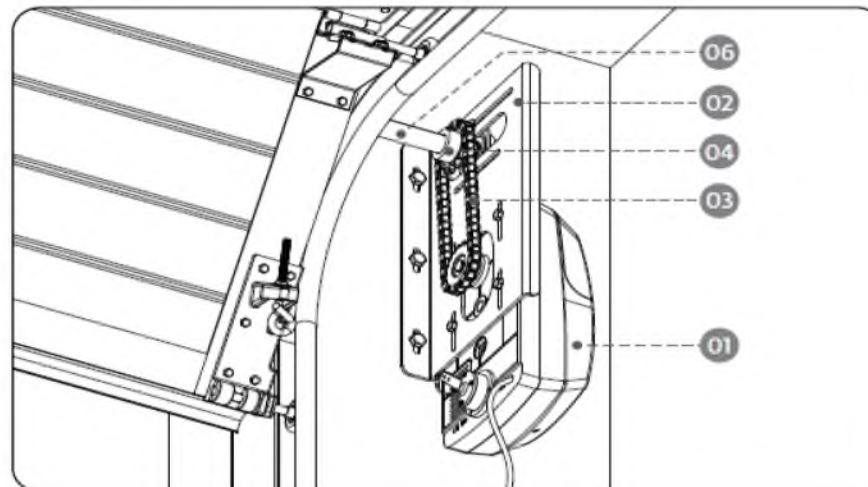
↑07 - Helyezze el a kapumotort a szerelőlemezen (bal oldali kép), és szerelje fel a láncot a motor fogaskerekére, mint ahogy az a jobb oldali képen látható. Tegye be a kapumotor rögzítőcsavarjait, de ne húzza meg teljesen azokat a későbbi beállítás lehetősége miatt.



↑08 - A csavarok megszorítása előtt húzza lefelé a kapumotort, hogy a lánc megfeszüljön. Tartsa lehúzva a motort, és húzza meg a 4 csavart. Ezzel megtörtént a kapumotor felszerelése.

O4. TELEPÍTÉS

▶ TELEPÍTÉSI RAJZ



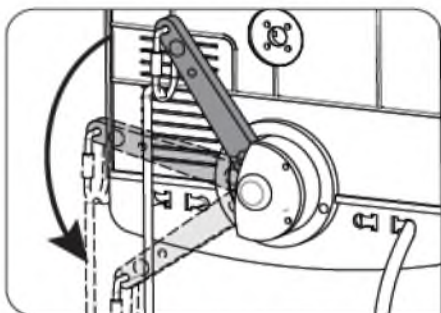
JELMAGYARÁZAT:

- 01 - KVM25 kapumotor
- 02 - szerelőlemez
- 03 - lánc
- 04 - fogaskerék
- 05 - csapágybak
- 06 - a szekcionált kapu Ø25mm-es tengelye

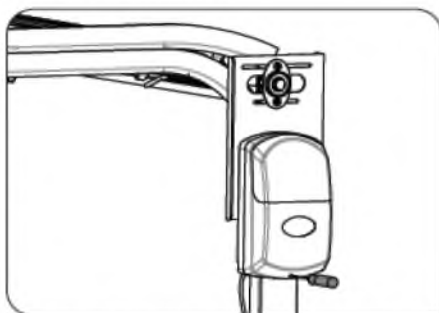
O5. PROGRAMOZÁS

▶ A VÉGÁLLÁSKAPCSOLÓK PROGRAMOZÁSA

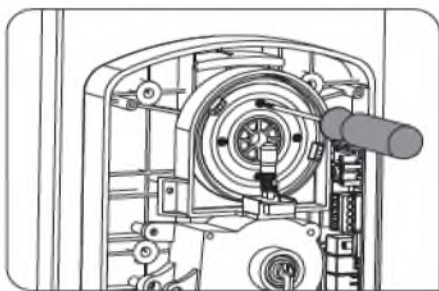
Miután megtörtént a végálláskapcsolók felszerelése a kapura, programozásuk az alábbi és a következő oldalon látható ábrák szerint történik.



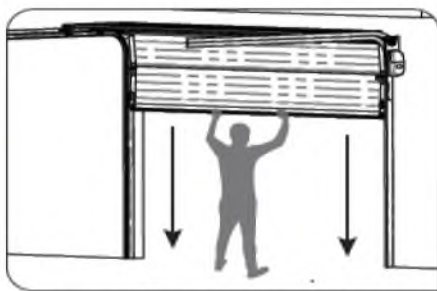
01 - A kar lehúzásával oldja ki a motort. Ekkor egy halk kattanást hall, majd engedje fel a kart.



02 - Csavarhúzóval nyissa fel a motor fedelét, és csatlakoztassa a motort egy 230 V-os áramforráshoz.



03 - Lazítsa meg kissé a mágneses működtető 4 csavarját.



04 - Kézzel húzza le a zárt helyzetbe a kaput.



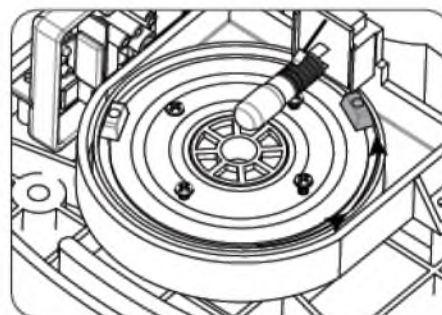
Nagyon fontos a fenti utasítások betartása. Csak ilyen módon biztosítható a kapumotor jó működése és hosszú élettartama!



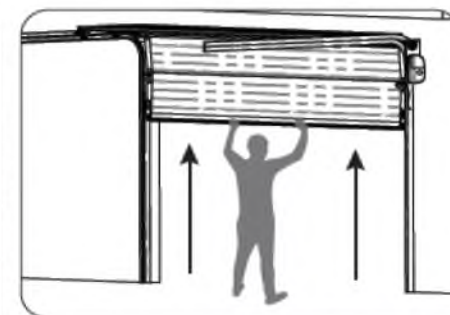
Roller Gate Kft.
2071 Páty, Torbágyi út 0134/73 hrsz.
Tel: 06 30 57 47 107, www.rollergate.hu

O5. PROGRAMOZÁS

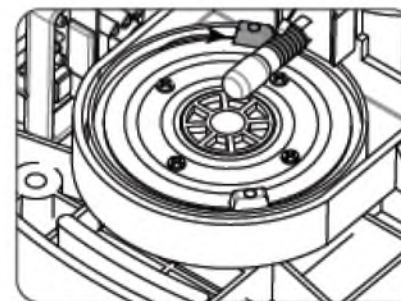
▶ A VÉGÁLLÁSKAPCSOLÓK PROGRAMOZÁSA



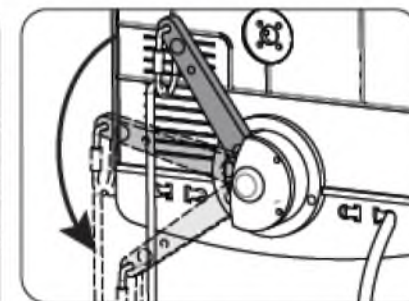
05 - Mozgassa a zárás mágneses működtetőt az érzékelő közelébe, amíg a vörös LED világitani nem kezd. Ez jelzi, hogy a végálláskapcsoló pontosan ebben a helyzetben fog működéskébe lépni.



06 - Kézzel nyissa fel a kaput.



07 - Mozgassa a nyitási mágneses működtetőt az érzékelő közelébe, amíg a vörös LED világitani nem kezd. Ez jelzi, hogy a végálláskapcsoló pontosan ebben a helyzetben fog működéskébe lépni. Ezután húzza meg a 4 csavart.



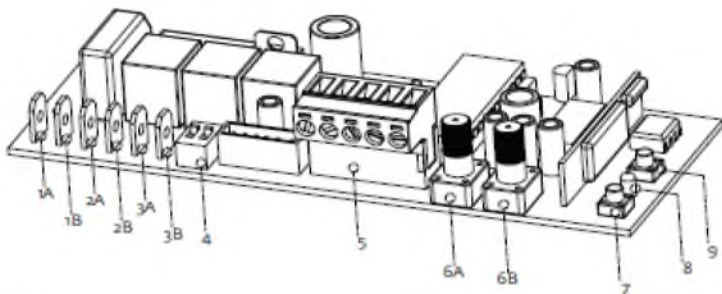
08 - Reteszelve a motort, és ellenőrizze a nyitást, zárást vagy a vezérlés „PUSH” gombjával, vagy a távirányítóval. Szükség esetén ismétlje meg a lépéseket a 03. ábrától kezdve, a jobb beállítás érdekében.



Roller Gate Kft.
2071 Páty, Torbágyi út 0134/73 hrsz.
Tel: 06 30 57 47 107, www.rollergate.hu

O5. PROGRAMOZÁS

▶ ISMERTETÉS



VEZÉRLÉS

- 01 - telep bemenet (A - pozitív, B - negatív)
- 02 - transzformátor bemenet
- 03 - motor kábel bemenet (A - fekete, B - vörös)
- 04 - DIP kapcsolók
- 05 - J5 csatlakozó
- 06 - nyomaték beállító potenciométerek
- 07 - „PUSH” (nyomó)gomb
- 08 - „TANULÁS” LED
- 09 - „TANULÁS” gomb (programozó gomb)

▶ A DIP KAPCSOLÓK PROGRAMOZÁSA

	BE (fel)	KI (le)
DIP 1	Kapumotor a kapu jobb oldalára szerelve (belülről nézve).	Kapumotor a kapu bal oldalára szerelve (belülről nézve).
DIP 2	Automatikus zárás engedélyezése. (Rögzített szünetidő 1 perc.)	Automatikus zárás tiltása.

O5. PROGRAMOZÁS

▶ A POTENCIOMÉTEREK BEÁLLÍTÁSA

▶ BAL OLDALON SZERELT MOTOR:

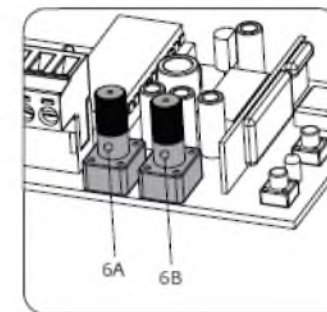
6A - Ez a potenciométer szabályozza a motor nyomatékát záraskor.

6B - Ez a potenciométer szabályozza a motor nyomatékát nyitaskor.

▶ JOBB OLDALON SZERELT MOTOR

6A - Ez a potenciométer szabályozza a motor nyomatékát nyitaskor.

6B - Ez a potenciométer szabályozza a motor nyomatékát záraskor.

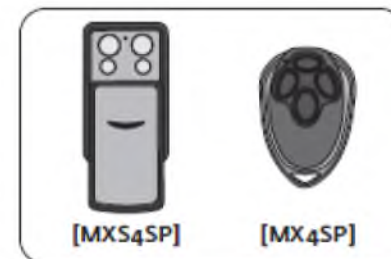


▶ A TÁVIRÁNYÍTÓ PROGRAMOZÁSA

1 - Egyszer nyomja meg a LEARN gombot. Ekkor a LEARN LED világítani kezd.

2 - Egyszer nyomja meg a távirányítónak azt a gombját, amelyet működtetni akar. A LED háromszor villog, jelezve a sikeres programozást.

MEGJEGYZÉS: több távirányító programozásához minden egyes távirányító esetében ismételje meg ugyanezeket a lépéseket.

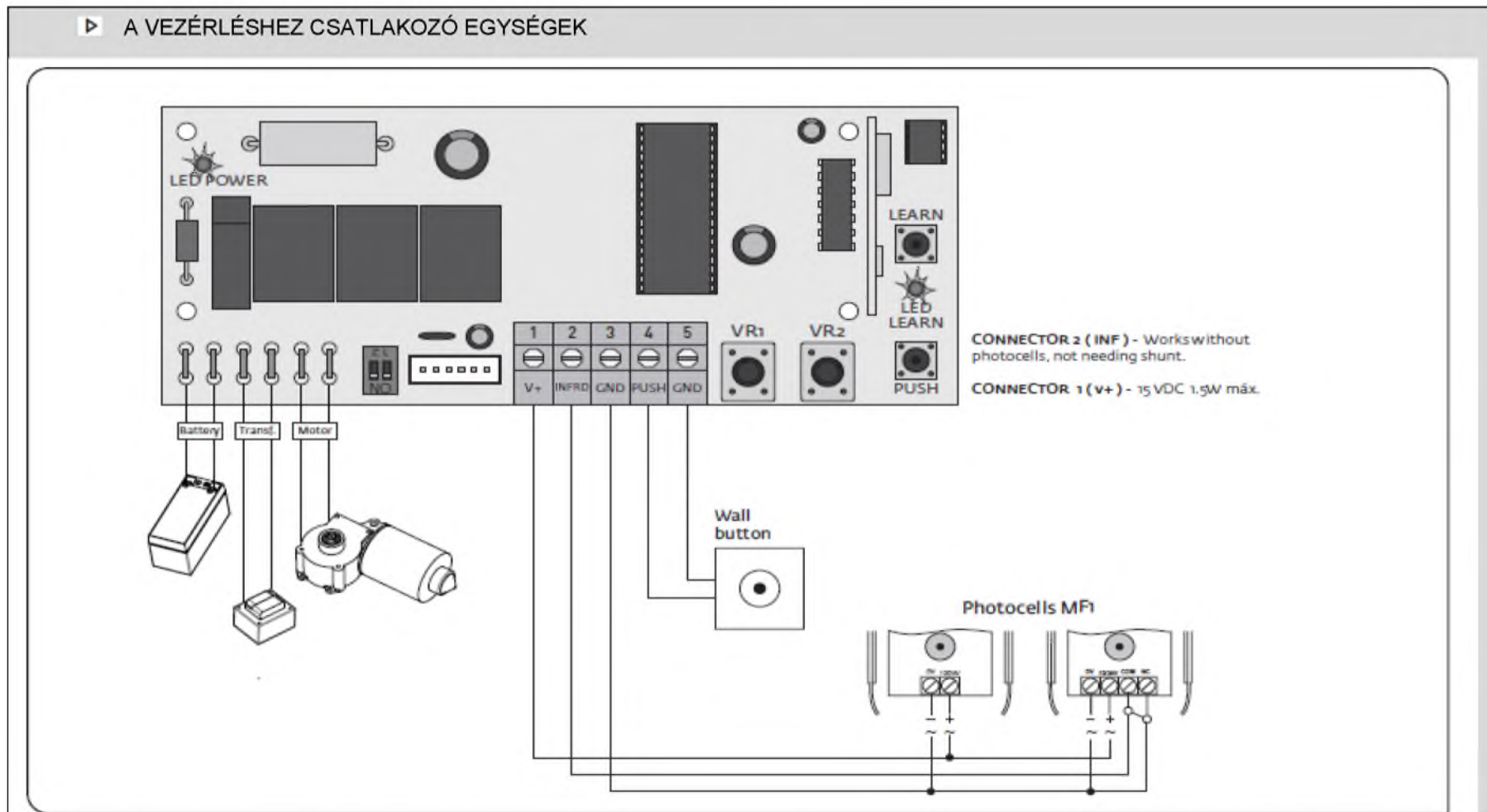


▶ A VEZÉRLÉS MEMÓRIÁJÁNAK TÖRLÉSE

1 - Nyomja meg és tartsa nyolc másodpercig lenyomva a LEARN gombot. A LEARN LED háromszor villog, jelezve a sikeres műveletet.

O5. KAPCSOLÁSI RAJZ

▶ A VEZÉRLÉSHEZ CSATLAKOZÓ EGYSÉGEK



LED POWER – áramellátás LED, Battery – telep, Transf. – transzformátor, INFRD – infravörös, GND – föld, PUSH – nyomógomb, Wall button – fali nyomógomb, Connector – csatlakozó, works without photocells, not needing shunt – fotocellák nélkül működik, nincs szükség söntre, Photocells - fotocellák