

MC10/11 ELEKTRONIKUS VEZÉRLŐEGYSÉG

Kisfeszültségű (12/24 V DC) elektronikus vezérlőegység, szárnyas- és tolókapuk automatikus működtetéséhez, beépített rádióvevővel és akkumulátortöltővel.

MŰSZAKI ADATOK:

- transzformátor áramellátása: 230 V AC, 50/60 Hz, max.120 W
- vezérlő áramellátása: 12/20* V AC 50/60 Hz, max.120 W
- villogó lámpa kimenet: 12/24* V DC, max. 4 W
- tartalék akkumulátor bemenet: 12 V DC, max. 7 Ah
- motor kimenetek: 12/24* V DC, max. 2×50 W
- elektromos zár kimenet: 12/24* V DC, max.12 W
- fotocellák áramellátása: 12/24* V DC, max.3 W
- jelzőlámpa kimenet: 12 V DC, max.3 W
- működési hőmérséklet tartomány: -10...+55 °C
- rádióvevő: típustól függő
- opcionális távirányítók: 12-18 bit vagy ugró kód
- max. tárolt TX kódok: 120 (CODE vagy CODE PED.)
- a doboz méretei: 240×190×110 mm
- védelemben: IP56

*** 24 V DC motorok esetében a szállított transzformátort cserélje le egy olyan 230/20 V AC transzformátorra, amelynek teljesítménye illeszkedik a használt motor típusához (max. 120 W; a villogó lámpa, elektromos zár és fotocella kimenetek megfelelnek a 24 V DC-nek, de csak 12 V DC akkumulátort lehet csatlakoztatni, 24 V DC motorok használata esetén is.)**

KAPOCSLÉC CSATLAKOZÁSOK:

CN1:

- 1 áramellátás bemenet, 12/20* V AC, max.120 W
- 2 áramellátás bemenet, 12/20* V AC, max.120 W
- 3 tartalék akkumulátor + bemenet, 12 V DC, max. 1,2/7 Ah
- 4 tartalék akkumulátor - bemenet, 12 V DC, max. 1,2/7 Ah
- 5 napelem + bemenet
- 6 villogó lámpa + kimenet 12/ 24* V DC, max. 4 W
- 7 villogó lámpa - kimenet 12 /24* V DC, max. 4 W
- 8 1. motor + kimenet
- 9 1. motor - kimenet
- 10 2. motor + kimenet
- 11 2. motor - kimenet

CN2:

- 1 elektromos zár kimenet (+ 12/24* V DC, 12 W)
- 2 elektromos zár kimenet (- 12/ 24* V DC, 12 W)
- 3 fotocellák áramellátása és vezérlése (+ 12/24* V DC, 3W)
- 4 fotocellák áramellátása és vezérlése (+ 12/24* V DC, 3W)
- 5 jelzőlámpa kimenet (+ 12 V DC , 3 W)
- 6 jelzőlámpa kimenet (- 12 V DC , 3 W)
- 7 nyitás-zárás nyomógomb bemenet (NO)
- 8 gyalogosbejáró nyomógomb bemenet (NO), DS AUX (NC)
- 9 közös földelés bemenet
- 10 blokkolás bemenet (NC)
- 11 biztonsági eszköz bemenet (NC)
- 12 1. motor nyitás végálláskapcsoló bemenet (NC)
- 13 1. motor zárás végálláskapcsoló bemenet (NC)
- 14 közös földelés bemenet
- 15 2. motor nyitás végálláskapcsoló bemenet (NC)
- 16 2. motor zárás végálláskapcsoló bemenet (NC)
- 17 antenna földelés bemenet
- 18 antenna meleg pólus bemenet

MŰKÖDÉSI JELLEMZŐK

Automatikus üzem:

A kapu működtetése mind a távirányítóval (CODE LED világít), mind a kisfeszültségű nyomógomb panellel (PUL) a következő lépéseket eredményezi: az első impulzus nyitja a kaput, vagy az előre beállított motoridőig, vagy amíg a kapu a nyitás végálláskapcsolójához nem ér. A második parancsimpulzus zárja a kaput. Ha a végálláskapcsoló elérése előtt új parancs érkezik, a mozgás ellentétes irányba vált, függetlenül attól, hogy ez nyitás vagy zárás közben történt.

Léptető üzemmód:

A kapu működtetése mind a távirányítóval (CODE LED világít), mind a kisfeszültségű nyomógomb panellel (PUL) a következő lépéseket eredményezi: az első impulzus nyitja a kaput, vagy az előre beállított motoridőig, vagy amíg a kapu a nyitás végálláskapcsolójához nem ér. A második impulzus zárja a kaput. Ha a végálláskapcsoló elérése előtt új parancs érkezik, a vezérlő leállítja a mozgást. Újabb parancsra a kapu elindul az ellenkező irányba.

Automatikus zárás:

A vezérlés beállítható a kapu automatikus zárására újabb parancs nélkül is.

Ennek az üzemmódnak a kiválasztását a szünetidő programozására vonatkozó fejezet ismerteti.

Gyalogosbejáró funkció:

A távirányítót használva (CODE PED. LED világít) vagy a nyomógomb panellel (PED) megoldható, hogy csak az 1. motor működjön, a programozott időtartamig (T. MOT. PED LED).

Blokkolás bemenet:

A vezérléshez csatlakoztatható egy blokkoló nyomógomb is (NC). A nyomógombtól érkező parancs bármely művelet közben azonnal megállítja a kaput. Újabb parancs végrehajtására csak a blokkolási mechanizmus inaktíválása után kerülhet sor, és minden esetben automatikus nyitás következik. Ha nem használják, akkor a kapusokat át kell hidalni.

Biztonsági berendezés:

Lehetőség van a vezérlőhöz fotocellák csatlakoztatására és vezérlésére, az EN 12453 szabványnak megfelelően.

A nyitási folyamat alatt a biztonsági berendezés parancsait a vezérlés figyelmen kívül hagyja, de zárás közben a mozgási irányt visszafordítja.

A fotocellákat a megfelelő bemenetekhez kell csatlakoztatni, különben a vezérlés nem működik.

AUX1 biztonsági berendezés (PED bemenet):

A konfigurálás alkalmával a vezérlés kiegészíthető egy AUX1 biztonsági berendezéssel, a gyalogosbejáró bemenet (NC) helyett.

A berendezéstől nyitás közben érkező parancs hatására a kapu átmenetileg megáll, majd helyreállítás után a vezérlés folytatja a nyitást. A zárás közben érkező parancs hatására a kapu ellenkező irányban mozog.

AUX2 biztonsági berendezés (PED bemenet):

A konfigurálás alkalmával a vezérlés kiegészíthető egy AUX2 biztonsági berendezéssel, a gyalogosbejáró bemenet (NC) helyett.

A berendezéstől nyitás vagy zárás közben érkező parancs hatására a kapu átmenetileg ellentétes irányban mozog, majd megáll.

Nyitási és zárási végállskapcsoló:

A vezérlésben lehetőség van minden egyes motor számára nyitási és zárási végállskapcsolók csatlakoztatására (NC). A végállskapcsolóktól az adott munkafolyamatban érkező parancs azonnal leállítja a megfelelő motort.

Figyelmeztetés: ha vannak végállskapcsolók, akkor csatlakoztassa azokat; egyébként ne hidalja át az FA1, FC1, FA2 és FC2 bementeket a kapcsolácén.

A kezdeti motorerő és a sebesség beállítása

Az elektronikus vezérlőben a kezdeti motorerő és a sebesség beállítására a mikroprocesszor vezérlésű VR1 trimmer szolgál. A beállítás a maximális erő 50 és 100 %-a között történhet.

Figyelem: ha szükség van a VR1 trimmer beállítására, akkor meg kell ismételni a betanítási folyamatot, mivel a beállítás módosíthatja a műveleti és lassítási időket.

Akadály észlelése:

A vezérlésben a VR2 trimmerrel beállítható az akadályok észleléséhez szükséges erő nagysága. Ez teljes mértékben mikroprocesszor vezérléssel történik.

A trimmer aktiválási ideje min. 0,1 másodperc és max. 3 másodperc között állítható be.

Figyelmeztetés:

- Ha végállskapcsolók vannak csatlakoztatva a vezérléshez, akkor egy akadály észlelésének hatására a motor zárás közben irányt vált, nyitás közben pedig 2 másodpercig ellenkező irányban mozog.

- Ha nincsenek végállskapcsolók csatlakoztatva a vezérléshez, akkor egy akadály észlelésének hatására a motor zárás közben mindig irányt vált (kivéve a művelet utolsó 5 másodpercét, amelyben leáll), nyitás közben pedig 2 másodpercig ellenkező irányban mozog (kivéve a művelet utolsó 5 másodpercét, amelyben leáll).

Lassítás:

A motorlassítási funkció arra szolgál, hogy a nyitás és zárás vége felé a kapu ne ütközzön nagy sebességgel. A lassítás kívánt (a teljes zárás vagy nyitás előtti) pontjának beállítása a motor időkapcsolójának programozásakor történik.

Jelzőlámpa:

A vezérléshez csatlakoztatható egy 12 V DC, max. 3 W-os lámpa a folyamat állapotának jelzésére. Kikapcsolt lámpa: automatika lezárva, bekapcsolt lámpa: automatika bekapcsolva, lassú villogás: nyitási folyamat, gyors villogás: zárási folyamat.

A villogó lámpa vagy a tartós világítás működése:

A vezérlés rendelkezik kimenettel egy villogó lámpa (12/24* V DC, max. 4 W) részére. Használatának beállítása a 2. kibővített menüben történik.

Kimenet az elektromos zár vezérléséhez:

A vezérlés rendelkezik egy kimenettel elektromos záruk (12 / 24* V DC, max. 12 W) részére. Aktiválás: 2 másodperc, minden nyitási művelet kezdetén.

Tartalék akkumulátor:

A vezérlés beépített akkumulátor töltővel (13,7 V DC) rendelkezik. (A 24 V-os motorokhoz is 12 V-os akkumulátorokat kell használni.) A vezérléshez illeszthető egy max. 7 Ah kapacitású tartalék akkumulátor, amely 20/30 teljes művelethez használható. A villogó lámpa – ha van – áramkimaradás esetén csak a művelet első 4 másodpercére kapcsol be.

Napelem:

A tartalék akkumulátor töltéséhez egy napelem is csatlakoztatható a vezérléshez.

Üzemelés időkapcsolóval:

A nyitás-zárás parancs gomb (PUL) használata helyett a vezérlőegység csatlakoztatható egy időkapcsolóhoz.

Példa: délelőtt 8.00-kor az időkapcsoló zárja az érintkezőt, és a vezérlőegység kinyitja a kaput. Délután 6.00-kor az időkapcsoló nyitja az érintkezőt, és a vezérlőegység bezárja a kaput. De. 8.00 és du. 6.00 között a vezérlőegység letiltja a villogó lámpát, az automatikus zárást és a távirányítást.

PROGRAMOZÁS:

SEL gomb: a tárolandó funkció kiválasztása. A kiválasztást villogó LED jelzi.

A kívánt funkció kiválasztása a gomb többszöri lenyomásával történik. A kiválasztott funkció 10 másodpercig marad aktív (ezt a LED villogása jelzi). 10 másodperc elteltével a vezérlőegység visszatér eredeti állapotába.

SET gomb: a SEL gombbal előzetesen kiválasztott funkciót programozza be.

FONTOSS: A SET gomb funkciója a távirányítóval helyettesíthető, ha ezt korábban beprogramozták (CODE LED világít).

FŐMENÜ

A gyártó a vezérlőegységet úgy szállítja, hogy lehetőség van számos alapvető funkció kiválasztására.

FŐMENÜ		
LED	LED ki	LED be
1) TIPO MOTORE	lineáris	változtatható
2) AUTO PGM	autom. PGM=KI	autom. PGM=BE
3) CODE	nincs kód	kód aktiválva
4) CODE PED.	nincs kód	kód aktiválva
5) T. MOT.	programozott idő 30 másodperc	programozott késleltetés
6) T. MOT. PED.	gyalogosbej. idő 10 másodperc	programozott késleltetés
7) T. PAUSA	nincs automatikus zárás	automatikus zárás
8) T. RIT. ANTE	nincs késleltetés	programozott késleltetés

1) TIPO MOTORE (MOTORTÍPUS):

A vezérlés alapesetben lineáris működtetők csatlakoztatására alkalmas (TIPO MOTORE LED ki). Ha változtatható fordulatszámú hajtóműves motorok csatlakoztatására van szükség (TIPO MOTORE LED be), a következőképpen járjon el: nyomja meg a SEL gombot, amíg a TIPO MOTORE LED villogni nem kezd, majd nyomja meg a SET gombot. Ekkor a TIPO MOTORE LED folyamatosan világítani kezd. Az előző konfiguráció visszaállításához ismételje meg a műveletet.

2) AUTO PGM:

A vezérlés lehetővé teszi (egyszerűsített) automatikus programozás végrehajtását. Először is mozgassa a kapuszárnyakat közbenső helyzetbe, majd többször nyomja meg a SEL gombot, amíg az AUTO PGM LED villogni nem kezd. Nyomja le és tartsa lenyomva a SET gombot. Ekkor a 2. motor zárja a kapuszárnyat az ütközőig vagy a végállskapcsolóig, majd ugyanezt teszi az 1. motor. Ha a motorok esetleg rossz irányban működnek, engedje fel a SET gombot, húzza ki a vezérlés tápvezetékét és kösse be helyesen a motorokat. Ha a motorok jól működnek, a vezérlés egy teljes nyitási és zárási műveletet hajt végre és ezzel befejeződik az automatikus programozás. (A SET gombot az automatikus programozási folyamat végéig lenyomva kell tartani.)

Egyidejűleg a lassítási ciklus automatikus beállítása is megtörténik a teljes ciklus 15 %-ára.

Az automatikus programozás alatt a SET gomb helyett a távirányító gombja is használható, ha ezt előzőleg betáplálták.

3) CODE (Távírányító kód):

A vezérlő 150 távírányító tárolására képes, különböző rögzített- vagy ugró kódokkal.

Programozás

Az átviteli kód programozása: nyomja meg a SEL gombot, amíg a CODE LED villogni nem kezd és a megfelelő távírányítóval adja be a kívánt kódot. A programozás akkor van befejezve, ha a CODE LED folyamatosan világít.

Ha már eltárolt 150 kódot, és megismétli a programozási műveletet, valamennyi program LED villogni kezd, jelezve, hogy több kódot már nem lehet beprogramozni.

A kódok törlése

A tárolt kódok törléséhez a következőképpen járjon el: többször nyomja meg a SEL gombot, amíg a CODE LED villogni nem kezd. Ezt követően nyomja meg a SET gombot: a CODE LED kialszik, és a kódok törölve vannak.

4) CODE PED (Gyalogosbejáró távírányító kódja):

A programozási és törlési eljárás azonos az előzővel, kivéve, hogy a kiválasztandó LED a CODE PED.

5) MOTORIDŐ és LASSÍTÁS (A motor működési idejének programozása max. 4 percre):

A gyártó úgy szállítja a vezérlőt, hogy a motor működési ideje 30 másodpercre van beállítva, lassítás nélkül.

Az 1. és 2. motor működési idejének módosításához, zárt kapu mellett a következőképpen járjon el: többször nyomja meg a SEL gombot, amíg a T. MOT. LED villogni nem kezd. Röviden nyomja meg a SET gombot, ekkor az 1. motor megkezd a nyitási ciklust. Amikor a kapuszárny eléri a kívánt lassítási pontot, ismét nyomja meg a SET gombot. A T. MOT. LED lassabban kezd villogni és az 1. motor lelassul. A kívánt pozíció elérésekor a nyitási ciklus befejezéséhez nyomja meg a SET gombot. Most a T. MOT. LED újra a szokásos ütemben villog, és a 2. motor megkezd a nyitási ciklust. Az 1. motornál leírtakhoz hasonlóan programozza a 2. motort. A motorok nyitási idejének beprogramozása után a 2. motor megkezd a zárási ciklusát. A fenti utasítások alapján végezze el a 2. majd az 1. motor zárási ciklusának programozását.

Ha a programozás során inaktíválni kívánja a lassítási funkciót, a nyitási és zárási ciklus befejezése után a SET gombot ne egyszer, hanem kétszer nyomja meg.

Ha a vezérlés az „1. motor LED 1-2 MOTORS ki” konfigurációval működik, akkor nem szükséges a 2. motor működési idejét programozni.

A programozásnál a SET gomb helyett a távírányító gombja is használható, ha ezt előzőleg betáplálták.

6) T. MOT. PED. (A gyalogosbejáró működési idejének programozása, max. 4 perc):

A gyártó úgy szállítja a vezérlőt, hogy az 1. motor működési ideje (gyalogosbejáró) 10 másodpercre van beállítva, lassítás nélkül.

A gyalogosbejáró működési idejének módosításához, zárt kapu mellett a következőképpen járjon el: többször nyomja meg a SEL gombot, amíg a T. MOT. PED. LED villogni nem kezd. Röviden nyomja meg a SET gombot, ekkor az 1. motor megkezd a nyitási ciklust. Amikor a kapuszárny eléri a lassítás kívánt kezdőpontját, ismét nyomja meg a SET gombot. A T. MOT. PED. LED lassabban kezd villogni és az 1. motor lelassul. A kívánt pozíció elérésekor a nyitási ciklus befejezéséhez nyomja meg a SET gombot. Most a T. MOT. PED. LED újra a szokásos ütemben villog, és az 1. motor megkezd a zárási ciklust. A zárási ciklusra ismétlje meg a fent leírt műveleteket.

Ha a programozás során inaktíválni kívánja a lassítási funkciót, a nyitási és zárási ciklus befejezése után a SET gombot ne egyszer, hanem kétszer nyomja meg.

A programozásnál a SET gomb helyett a távírányító gombja is használható, ha ezt előzőleg betáplálták.

7) T. PAUSA (Az automatikus zárás idejének programozása – max. 4 perc):

A vezérlőt a gyártó automatikus zárási folyamat nélkül szállítja. Az automatikus zárási funkció engedélyezéséhez a következőképpen járjon el: többször nyomja meg a SEL gombot, amíg a T. PAUSA LED villogni nem kezd. Röviden nyomja meg a SET gombot, és várjon a kívánt időtartamig, majd ismét nyomja meg röviden a SET gombot. Ezzel megtörténik az automatikus zárás programozása és a T. PAUSA LED folyamatosan világít.

Az eredeti (automatikus zárás nélküli) konfiguráció visszaállításához navigáljon a T. PAUSA-hoz, és amikor a megfelelő LED villog, akkor 2 másodpercen belül kétszer nyomja meg a SET gombot. Ekkor a LED kialszik, és a művelet be van fejezve.

A programozásnál a SET gomb helyett a távírányító gombja is használható, ha ezt előzőleg betáplálták.

8) T. RIT. ANTE (A kapu késleltetésének programozása – max. 15 másodperc):

A vezérlőt a gyártó a kapu nyitásának és zárásának késleltetése nélkül szállítja. A kapu késleltetési idejének programozásához, zárt kapu mellett a következőképpen járjon el: többször nyomja meg a SEL gombot, amíg a T. RIT. ANTE LED villogni nem kezd. Röviden nyomja meg a SET gombot, és várjon a kívánt időtartamig, majd ismét nyomja meg röviden a SET gombot. Ezzel megtörténik a programozás, a T. RIT. ANTE LED folyamatosan világít. Nyitásnál a kapu késleltetési ideje rögzített (2 másodperc), zárásnál a programozott időtartamot tárolja a vezérlés.

Az eredeti (késleltetés nélküli) konfiguráció visszaállításához navigáljon a T. RIT. ANTE-hez, és amikor a megfelelő LED villog, akkor 2 másodpercen belül kétszer nyomja meg a SET gombot. Ekkor a LED kialszik, és a művelet be van fejezve.

1. KIBŐVÍTETT MENÜ

A vezérlőegységet a gyártó úgy szállítja, hogy közvetlenül csak a főmenüben felsorolt funkciók választhatók ki.

Az 1. kibővített menüben szereplő funkciók engedélyezéséhez a következőképpen járjon el: nyomja meg a SET gombot és tartsa lenyomva 5 másodpercig. A T. PAUSA. és T. RIT. ANTE LED-ek felváltva villogni kezdenek, és a felhasználónak 30 másodperc áll rendelkezésére, hogy a SEL és SET gombokkal kiválassza a funkciókat az 1. kibővített menüből. Ha ez az időtartam eltelik, a vezérlőegység visszatér a főmenühez.

1. KIBŐVÍTETT MENÜ		
LED	LED ki	LED be
A) TIPO MOTORE	INB. CMD. AP=KI	INB. CMD. AP=BE
B) AUTO PGM	elektronikus fék=BE	elektronikus fék=KI
C) CODE	automatikus	léptetés
D) CODE PED.	kosütés=KI	kosütés=BE
E) T. MOT.	kosütés=KI	kosütés=BE
F) T. MOT. PED.	áthaladás érzékelés=KI	áthaladás érzékelés=BE
G) T. PAUSA	villogó lámpa BE/KI felváltva	
H) T. RIT. ANTE	villogó lámpa BE/KI felváltva	

A) TIPO MOTORE (MOTORTÍPUS - beállítás esetén a parancsok letiltása nyitás és szünetidő alatt):

Ez a funkció, bevitale esetén letiltja a parancsokat a nyitási folyamat és a szünetidő alatt, ha a rendszer hurokérzékelővel rendelkezik. A nyitás vagy a szünet ideje alatt a vezérlő figyelmen kívül hagyja a hurokérzékelőtől az áthaladáskor érkező parancsokat.

A vezérlő szállításakor a parancs letiltási funkció alapértelmezés szerint ki van kapcsolva. A funkció engedélyezéséhez a következőképpen járjon el: ellenőrizze, hogy az 1. kibővített menü

engedélyezett-e (ezt a T. PAUSA és T. RIT. ANTE LED-ek felváltva történő villogása jelzi). Többször nyomja meg a SEL gombot, amíg a TIPO MOTORE LED villogni nem kezd. Ezután nyomja meg a SET gombot, ekkor a TIPO MOTORE LED folyamatosan világítani kezd. Az előző konfiguráció visszaállításához ismétlje meg a műveletet.

B) AUTO PGM (Elektronikus fék):

A gyártó úgy szállítja a vezérlőt, hogy az elektronikus fék funkció le van tiltva. A funkció engedélyezéséhez a következőképpen járjon el: ellenőrizze, hogy az 1. kibővített menü engedélyezett-e (ezt a T. PAUSA és T. RIT. ANTE LED-ek felváltva történő villogása jelzi). Többször nyomja meg a SEL gombot, amíg az AUTO PGM LED villogni nem kezd, majd nyomja meg a SET gombot. Ekkor az AUTO PGM LED folyamatosan világít és a programozás befejeződött. Állj, vagy a mozgás irányának megfordítására irányuló parancs esetén a vezérlő lassítja a kapu előre haladó mozgását, ami a tehetetlenség következtében lép fel. A korábbi konfiguráció visszaállításához ismétlje meg a műveletet.

C) CODE (Automatikus működés/léptetés):

A vezérlő alapértelmezés szerint automatikus működési logikára van beállítva. A léptetéses üzemmódra való átkapcsoláshoz a következőképpen járjon el: ellenőrizze, hogy az 1. kibővített menü engedélyezett-e (ezt a T. PAUSA és T. RIT. ANTE LED-ek felváltva történő villogása jelzi). Többször nyomja meg a SEL gombot, amíg a CODE LED villogni nem kezd, majd nyomja meg a SET gombot. Ekkor a CODE LED folyamatosan világít és a programozás befejeződött. A korábbi konfiguráció visszaállításához ismétlje meg a műveletet.

D) CODE PED. („Kosütés” hatás):

A gyártó úgy szállítja a vezérlőt, hogy a kosütés funkció le van tiltva. Maximális erővel történő engedélyezéséhez a következőképpen járjon el: ellenőrizze, hogy az 1. kibővített menü engedélyezett-e (ezt a T. PAUSA és T. RIT. ANTE LED-ek felváltva történő villogása jelzi). Többször nyomja meg a SEL gombot, amíg a CODE PED. LED villogni nem kezd, majd nyomja meg a SET gombot. Ekkor a CODE PED. LED folyamatosan világít és a programozás befejeződött. A kosütés funkció engedélyezéséhez a VR1 trimmerrel beállított erővel, ismétlje meg a fenti eljárást, de a SEL gombot ne egyszer, hanem kétszer nyomja meg (a CODE PED. LED gyorsan villog). A korábbi konfiguráció visszaállításához ismétlje meg a műveletet.

Ezzel a funkcióval a zár felnyitása könnyebb, és korrekt módon végrehajtható a nyitási folyamat. Nyitás előtt a vezérlés 2 másodpercen keresztül zárási parancsot küld, a fentiek szerint beállított motorerővel.

E) T. MOT. (Zárfelhúzás):

A gyártó úgy szállítja a vezérlőt, hogy a zárfelhúzás funkció le van tiltva. A funkció maximális erővel történő engedélyezéséhez a következőképpen járjon el: ellenőrizze, hogy az 1. kibővített menü engedélyezett-e (ezt a T. PAUSA és T. RIT. ANTE LED-ek felváltva történő villogása jelzi). Többször nyomja meg a SEL gombot, amíg a T. MOT. LED villogni nem kezd, majd nyomja meg a SET gombot. Ekkor a T. MOT. LED folyamatosan világít és a programozás befejeződött. A zárfelhúzás funkció engedélyezéséhez a VR1 trimmerrel beállított erővel, ismétlje meg a fenti eljárást, de a SEL gombot ne egyszer, hanem kétszer nyomja meg (a T. MOT. LED gyorsan villog). A korábbi konfiguráció visszaállításához ismétlje meg a műveletet.

Ha a zárás közbeni lassítás be van programozva, a vezérlés (a lassított zárási folyamat befejezése után) a fentiek szerint beállított motorerővel további 1 másodpercig zár, hogy legyőzze az esetlegesen beépített zár ellenállását.

F) T. MOT. PED. (Áthaladás érzékelés):

A gyártó úgy szállítja a vezérlőt, hogy az áthaladás érzékelés funkció le van tiltva. A funkció maximális erővel történő engedélyezéséhez a következőképpen járjon el: ellenőrizze, hogy az 1. kibővített menü engedélyezett-e (ezt a T. PAUSA és T. RIT.

ANTE LED-ek felváltva történő villogása jelzi). Többször nyomja meg a SEL gombot, amíg a T. MOT. PED. LED villogni nem kezd, majd nyomja meg a SET gombot. Ekkor a T. MOT. PED. LED folyamatosan világít és a programozás befejeződött.

Ezzel a funkcióval a vezérlés (a beprogramozott működési logika figyelmen kívül hagyásával) azonnal elindítja a zárási folyamatot, ha a DS bemenetbe csatlakoztatott fotocella nyitás, szünet vagy zárás közben áthaladást észlel.

A korábbi konfiguráció visszaállításához ismétlje meg a műveletet.

2. KIBŐVÍTETT MENÜ

A gyártó úgy szállítja a vezérlőt, hogy közvetlenül csak a főmenüben felsorolt funkciók választhatók ki.

Az 2. kibővített menüben szereplő funkciók engedélyezéséhez a következőképpen járjon el: lépjen be az 1. kibővített menübe, a vonatkozó fejezetben leírtak szerint. Ezután nyomja meg a SET gombot, és tartsa lenyomva 5 másodpercig. A T. PAUSA és T. RIT. ANTE LED-ek egyidejűleg villogni kezdenek, és a felhasználónak 30 másodperc áll rendelkezésére, hogy a SEL és SET gombokkal kiválassza a funkciókat az 2. kibővített menüből. Ha ez az időtartam eltelik, a vezérlőegység visszatér a főmenühöz.

2. KIBŐVÍTETT MENÜ		
LED	LED ki	LED be
A) TIPO MOTORE	távprogramozás=KI	távprogramozás=BE
B) AUTO PGM	fococella teszt=KI	fococella teszt=BE
C) CODE	elővillogás és tartós világítás=KI	elővillogás és tartós világítás=BE
D) CODE PED.	villogás a szünetidőben = KI	villogás a szünetidőben = BE
E) T. MOT.	PUL=PUL/PED=PED	PUL=PUL/PED=DS AUX1/2
F) T. MOT. PED.	PUL=PUL/PED=PED	PUL= AP/ PED=CH
G) T. PAUSA	egyidejű villogás BE/KI	
H) T. RIT. ANTE	egyidejű villogás BE/KI	

A) TIPO MOTORE (MOTORTÍPUS - a távirányító távprogramozása):

A vezérlő lehetővé teszi az átviteli kód távprogramozását, a SEL gomb használata nélkül. Az átviteli kód távprogramozásához a következőképpen járjon el: 10 másodpercnél hosszabb ideig, folyamatosan küldje egy korábban programozott távirányító kódját. A vezérlő ekkor programozási üzemmódba kerül, mint ahogy az a CODE LED-nél a főmenüben ismertette van.

A vezérlőt a gyártó úgy szállítja, hogy az átviteli kód távprogramozása nincs engedélyezve. A funkció engedélyezéséhez a következőképpen járjon el: ellenőrizze, hogy az 2. kibővített menü engedélyezett-e (ezt a T. PAUSA és T. RIT. ANTE LED-ek egyidejű villogása jelzi). Többször nyomja meg a SEL gombot, amíg a TIPO MOTORE LED villogni nem kezd, majd nyomja meg a SET gombot. Ekkor a TIPO MOTOR LED folyamatosan világít és a programozás befejeződött.

A korábbi konfiguráció visszaállításához ismétlje meg a műveletet.

B) AUTO PGM (Fococella teszt):

A gyártó úgy szállítja a vezérlőt, hogy a fococella teszt programozása le van tiltva. A funkció engedélyezéséhez (az EN 12453 szabvánnyal összhangban) a következőképpen járjon el: ellenőrizze, hogy az 2. kibővített menü engedélyezett-e (ezt a T. PAUSA és T. RIT. ANTE LED-ek egyidejű villogása jelzi). Többször nyomja meg a SEL gombot, amíg az AUTO PGM LED villogni nem kezd, majd nyomja meg a SET gombot. Ekkor az AUTO PGM LED folyamatosan világít és a programozás befejeződött. Ezzel a

funkcióval a DS bemenethez csatlakoztatott fotocella tesztelése megtörténik, mielőtt a vezérlés bármilyen műveletet elindít.

A korábbi konfiguráció visszaállításához ismétlje meg a műveletet. Ha a DS bemenet nincs használatban, akkor át kell hidalni, és a fotocella teszt funkciót le kell tiltani.

C) CODE (Elővillogás és tartós világítás):

A gyártó úgy szállítja a vezérlőt, hogy az elővillogás és tartós világítás funkciók le vannak tiltva. Az elővillogás funkció engedélyezéséhez a következőképpen járjon el: ellenőrizze, hogy a 2. kibővített menü engedélyezett-e (ezt a T. PAUSA és T. RIT. ANTE LED-ek egyidejű villogása jelzi). Többször nyomja meg a SEL gombot, amíg a CODE LED villogni nem kezd, majd nyomja meg a SET gombot. Ekkor az CODE LED folyamatosan világít és a programozás befejeződik. A tartós világítás funkció engedélyezéséhez ismétlje meg a fenti eljárást, de a SEL gombot ne egyszer, hanem kétszer nyomja meg (a CODE LED gyorsan villog). A korábbi konfiguráció visszaállításához ismétlje meg a műveletet.

Elővillogás: 3 másodperccel azelőtt, hogy a vezérlés bármilyen folyamatot elindítana, a 12 V DC, 4 W-os villogó lámpa kimenet minden alkalommal aktiválódik.

Tartós világítás: nyitási parancs kiadásakor a 12 V DC, 3 W-os tartós világítás kimenet minden alkalommal 3 másodpercre aktiválódik.

D) CODE PED. (A villogó lámpa használata):

A gyártó úgy szállítja a vezérlőt, hogy a villogó lámpa használata a szünetidő alatt le van tiltva. A villogó lámpa használatának engedélyezéséhez ellenőrizze, hogy a 2. kibővített menü engedélyezett-e (ezt a T. PAUSA és T. RIT. ANTE LED-ek egyidejű villogása jelzi). Többször nyomja meg a SEL gombot, amíg az CODE PED. LED villogni nem kezd, majd nyomja meg a SET gombot. Ekkor az CODE PED. LED folyamatosan világít és a programozás befejeződik. A korábbi konfiguráció visszaállításához ismétlje meg a műveletet.

E) T. MOT. (A PED/DS AUX1-AUX2 bemenet kiválasztása):

A vezérlés gyárilag rendelkezik egy PED bemenettel a gyalogosbejáró gomb csatlakoztatásához (NO). Ha a bemenet funkcióját DS AUX1-ként kívánja kiválasztani, a következőképpen járjon el: ellenőrizze, hogy a 2. kibővített menü engedélyezett-e (ezt a T. PAUSA és T. RIT. ANTE LED-ek egyidejű villogása jelzi). Többször nyomja meg a SEL gombot, amíg a T. MOT. LED villogni nem kezd, majd nyomja meg a SET gombot. Ekkor az T. MOT. LED folyamatosan világít és a programozás befejeződik.

A korábbi konfiguráció visszaállításához ismétlje meg a műveletet. A bemenet DS AUX2-ként történő kiválasztásához ismétlje meg a DS AUX1-nél leírt folyamatot, de a SEL gombot ne egyszer, hanem kétszer nyomja meg (a T. PAUSA és T. RIT. ANTE LED-ek gyorsan és egyszerre villognak).

A korábbi konfiguráció visszaállításához ismétlje meg a műveletet.

F) T. MOT. PED (A PUL és PED bemenetek kiválasztása):

A vezérlés gyárilag rendelkezik egy PUL bemenettel a fő vezérlő gomb csatlakoztatásához (NO) és egy PED bemenettel a gyalogosbejáró nyomógomb csatlakoztatásához (NO). A PUL és PED bemenetek különböző használatához a következőképpen járjon el: ellenőrizze, hogy a 2. kibővített menü engedélyezett-e (ezt a T. PAUSA és T. RIT. ANTE LED-ek egyidejű villogása jelzi). Többször nyomja meg a SEL gombot, amíg a T. MOT. PED. LED villogni nem kezd, majd nyomja meg a SET gombot. Ekkor az T. MOT. PED. LED folyamatosan világít és a programozás befejeződik.

Ilyen módon a PUL inputhoz csatlakoztatható egy (NO) gomb kizárólag a nyitási művelethez, és PED inputhoz egy (NO) gomb kizárólag a zárási művelethez. A korábbi konfiguráció visszaállításához ismétlje meg a műveletet.

3. KIBŐVÍTETT MENÜ

A gyártó úgy szállítja a vezérlőt, hogy közvetlenül csak a főmenüben felsorolt funkciók választhatók ki. A vezérlés lassítási teljesítményének programozásához a következőképpen járjon el: lépjen be a 2. kibővített menübe (a vonatkozó fejezetben leírtak szerint), majd nyomja le és tartsa 5 másodpercig lenyomva a SET gombot. Ekkor a T. PAUSA és T. RIT. ANTE LED-ek felváltva, majd együttesen villognak. 30 másodperc áll rendelkezésére, hogy a SEL és SET gombokkal a kívánt lassítási értéket kiválassza. További 30 másodperc múlva a vezérlő visszatér a főmenübe.

3. KIBŐVÍTETT MENÜ

Szint	LEDek BE
1	TIPO MOTORE
2	TIPO MOTORE - AUTO PGM
3	TIPO MOTORE - AUTO PGM - CODE
4	TIPO MOTORE - AUTO PGM - CODE - CODE PED.
5	TIPO MOTORE - AUTO PGM - CODE - CODE PED.-T. MOT.
6	TIPO MOTORE - AUTO PGM - CODE - CODE PED. - T. MOT. - T. MOT. PED.

A lassítás programozása

A vezérlés lehetővé teszi a lassítás motorerejének programozását. Hat különböző szint között lehet választani. A világító LED-ek minden egyes kombinációja egy-egy szintnek felel meg, a fenti táblázat szerint. Gyakorlatilag a bekapcsolt LED-ek száma (a TIPO MOTORE LED-del kezdve) jelzi a teljesítményszintet. A kívánt szint beállításához a SEL gombbal görgessen át a LED-eken. Minden kiválasztott szintnél a megfelelő LED-sor legmagasabb tagja villog. (Például ha a 4. szintet választja, a TIPO MOTORE, AUTO PGM és CODE LED-ek állandóan világítanak, és a CODE PED. LED villog.) A kiválasztás megerősítéséhez nyomja meg a SET gombot. Gyárilag a 3. szint van beállítva.

VISSZAÁLLÍTÁS:

Az alapértelmezés szerinti konfiguráció visszaállításához egyszerre nyomja meg a SEL és SET gombokat. Ekkor valamennyi PIROS LED felvillog, majd kialszik.

DIAGNOSZTIKA:

Fotocella teszt:

Az EN 12453 szabvány 5.1.1.6 pontjának megfelelően a vezérlés biztonsági berendezés csatlakoztatására alkalmas kivitelben készül. Minden egyes műveletben megtörténik a fotocella működőképességének ellenőrzése. Ha a fotocella nincs bekötve, vagy nem működik, a vezérlés letiltja a működést és az összes LED villogni kezd, jelezve hogy a teszt sikertelen volt. A vezérlés csak a fotocella hibájának elhárítása után tér vissza normál működési állapotába. A vezérlés ilyen működése lehetővé teszi az EN 954-1 szabványban rögzített 2. kategóriájú hibák felismerését.

Parancs bemenetek tesztelése:

A vezérlőegységen minden egyes kifesztültségű parancsbemenethez tartozik egy LED. Így a bemenetek állapota azonnal megállapítható.

Működési elv: LED be = zárt bemenet, LED ki = nyitott bemenet.

A FELHASZNÁLÓ SZÁMÁRA – FONTOS

- A berendezést nem kezelhetik gyerekek vagy csökkent fizikai/értelemi képességekkel rendelkező személyek, csak ha a megfelelő felügyelet biztosított, vagy a működtetésre ki vannak oktatva.
- Ne engedje, hogy gyerekek játszanak a berendezéssel, a távirányítót ne tegye hozzáférhetővé számukra.
- **FIGYELEM:** Ezt a kezelési utasítást tartsa biztonságos helyen, és tartsa be a benne található biztonsági utasításokat. Az utasítások figyelmen kívül hagyása vagyoni kárt és súlyos baleseteket okozhat.
- Gyakran ellenőrizze a rendszert, hogy nem jelentkeznek-e rajta a meghibásodás jelei. Ne használja a berendezést, ha annak javítására van szükség.

Figyelmeztetés

Minden olyan műveletet, amely a burkolat felnyitásával jár (pl. vezeték bekötése, programozás stb.) a szerelés során kell elvégezni, szakképzett személyzet igénybevételével.

Minden más munkával kapcsolatban, amelyhez a burkolat ismételt felnyitása szükséges (programozás, javítás vagy módosítás), forduljon a műszaki vevőszolgálatához.

FONTOS MEGJEGYZÉSEK A SZERELÉST VÉGZŐ SZEMÉLYZET SZÁMÁRA

- Üzembe helyezés előtt meg kell vizsgálni, hogy a berendezés jó állapotban van-e és megfelel-e az EN 12604 szabványnak és a gépi berendezésekre vonatkozó EK irányelvnek.
- A vezérlőegység nem rendelkezik 230 V-os szakaszoló berendezéssel. A szakaszoló berendezés beszereléséért a rendszerbe a szerelő felelős. A szakaszolót úgy kell elhelyezni, hogy véletlenszerű zárás ellen védett legyen, összhangban az EN 12453 szabvány 5.2.9 szakaszában foglaltakkal.
- A külső elektromos részegységek kábelezésének meg kell felelnie az EN 12453 szabvány 5.2.7 szakaszával módosított EN 60204-1 szabvány előírásainak. Az áramellátás vezetőit és kábeleit a gyártmánnyal együtt szállított kábelrögzítőkkel kell biztosítani.
- A burkolat IP védettségének megőrzése érdekében gondosan járjon el, ha a külső burkolaton lyukakat kell fúrni az áramellátás és a csatlakozó berendezések kábeleinek átvezetéséhez vagy a kábel tömszelencék szerelésére kerül sor. Vigyázzon a kábelek megfelelő rögzítésére is.
- A burkolat hátsó oldala a falra történő szerelésnek megfelelően van kiképezve (furatok a tiplik vagy csavarok számára). A szerelés során tegyen meg minden szükséges intézkedést, hogy az IP védettség ne változzon meg.
- Ha a berendezés kézi működtetéséhez billentyűzet is tartozik, akkor ezt úgy kell elhelyezni, hogy a kezelő ne kerülhessen veszélyes helyzetbe.
- A kaput mozgó hajtóműnek meg kell felelnie az EN 12453 szabvány 5.2.7 szakaszában foglaltaknak.
- A D.S. áramellátás kimenet speciálisan a fotocellák betáplálására szolgál. Más célra használni tilos.
- A vezérlő minden művelet során teszteli a fotocellák működőképességét. Ez garantálja a 2. kategóriájú ütközés elleni eszközök biztonságát, összhangban az EN 12453 szabvány 5.1.1.6 pontjával. Ha a biztonsági berendezések nincsenek bekötve, vagy nem üzemképesek, a vezérlő nem működik.
- Két vagy több vezérlőegység használata esetén a rádióvevő megfelelő működése érdekében azt javasoljuk, hogy a berendezések legalább 3 m-re legyenek telepítve egymástól.

A STATEUROP ezennel kijelenti, hogy az alábbi gyártmány:

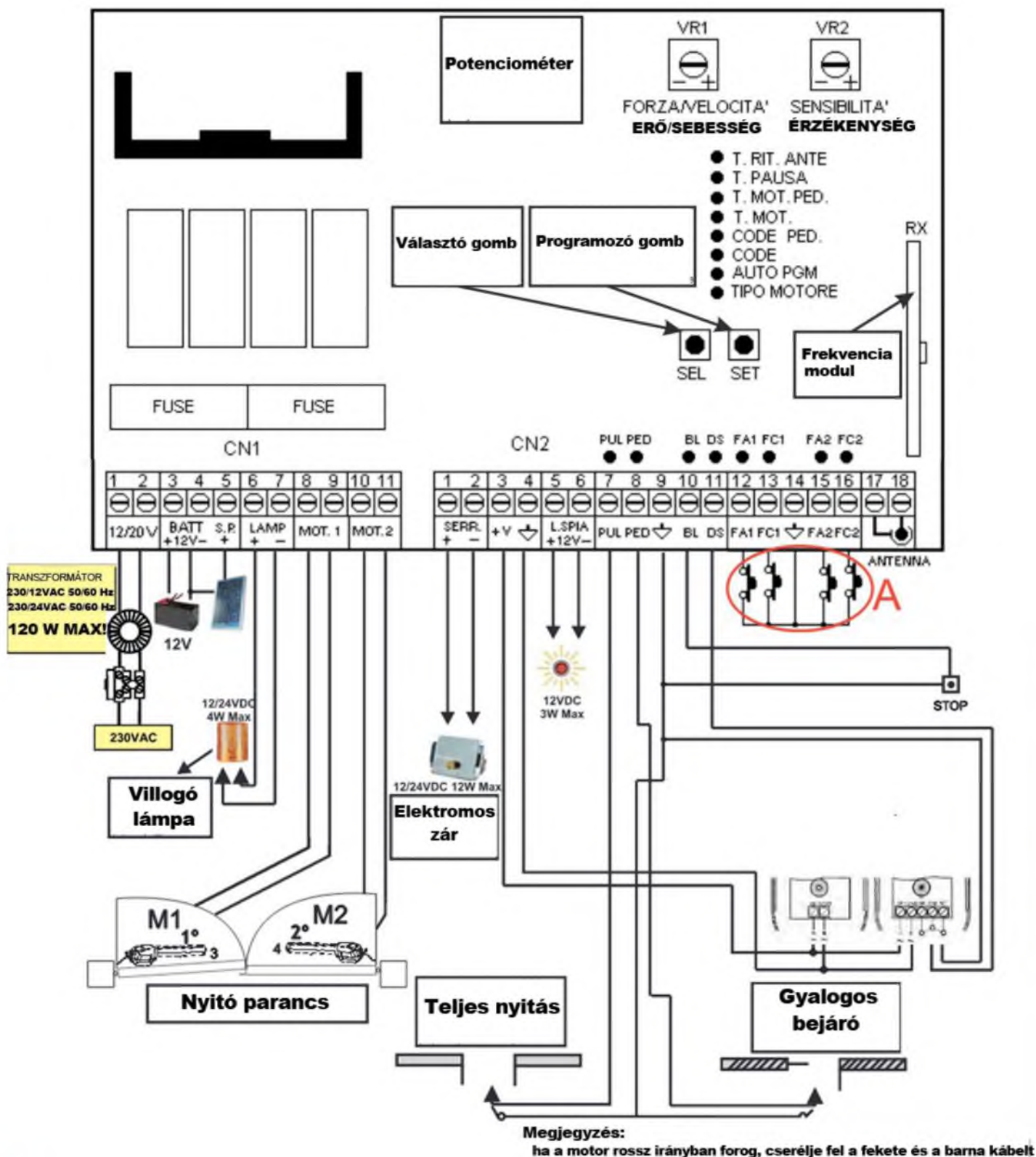
MC10 elektromos vezérlő

megfelel a következő irányelvekben rögzített követelményeknek: R&TTE 99/5/EK, EMC 2004/108/EK, LVD 2006/95/EK



Gyártó: Electrocelos SA, Travessa do Sobreiro, nº29, 4755-474 Rio Côvo (Santa Eugénia), Barcelos, Portugal
Forgalmazó: Roller Gate Kft, 2071 Páty Torbágyi út 0134/73 hrsz, www.rollergate.hu
Adószám: 22984038-2-13, Cégjegyzék száma: 13-09-141231
Telefon: 06 23 343 389, Mobil: 06 30 57 47 10

MC10 - Kapcsolási vázlat



A

Figyelmeztetés: csatlakoztassa a végálláskapcsolókat; egyébként ne hidalja át a kapcsolólcén az FA1, FC1, FA2, FC2 bemeneteket.