



EN

# SNOW WIWEATHER

## FELHASZNÁLÓI ÉS TELEPÍTÉSI ÚTMUTATÓ

v1.1 REV.02/2022

### 00. TARTALOM

#### INDEX

01. BIZTONSÁGI UTASÍTÁSOK	1B
02. TELEPÍTÉS	4B
03. INDÍTÁSI FELTÉTELEK	5A
04. A SZÉLÉRZÉKELŐ MŰKÖDÉSE	5A
05. A FÉNYÉRZÉKELŐ MŰKÖDÉSE	5A
06. AZ ESŐÉRZÉKELŐ MŰKÖDÉSE	5A
07. A HÓÉRZÉKELŐ MŰKÖDÉSE	5A
08. PROGRAMOZÓ GOMBOK ÉS VISSZAJELZŐ LED	
SEL GOMB	5B
SET GOMB	5B
VISSZAJELZŐ LED	5B
KÓD - PARANCS JEL KÜLDÉSE	5B
SEBESSÉG - A BEÁLLÍTOTT SZÉLERŐ ELLENŐRZÉSE	6A
SEBESSÉG - SZÉLSEBESSÉG KÜSZÖBÉRTÉK BEÁLLÍTÁSA 5 ÉS 40KM/H KÖZÉ	6A
SZÉL - SZÉLÉRZÉKELŐ BE/KI	6A
NAP - FÉNYÉRZÉKELŐ BE/KI	6A
ESŐ - ESŐ/HÓ SZENZOR BE/KI	6A
09. SZENZORFIGYELŐ LEDEK	
TESZT - BE/KI SZENZOROK TESZTELÉSE	6B
TESZT - SZÉLÉRZÉKELŐ TESZTELÉSE	6B
TESZT - FÉNYÉRZÉKELŐ TESZTELÉSE	6B
TESZT - ESŐSZENZOR TESZTELÉSE	6B
TESZT - HŐMÉRSÉKLET SZENZOR TESZTELÉSE	6B

Roller Gate Kft.

2071 Páty, Torbágyi út 0134/73 hrsz.

Tel.: 06 30 574 7107, www.kapugorgo.hu

1<sup>A</sup> HU

## 01. BIZTONSÁGI UTASÍTÁSOK

### FIGYELEM:

	Ez a termék olyan tanúsítvánnyal rendelkezik, mely szerint megfelel az Európai Közösség (EK) biztonsági szabványainak
	A termék megfelel az Európai Parlament és Tanács 2011/65/EK 2011. június 8-i (Egyes veszélyes anyagok elektromos és elektronikus berendezésekben való alkalmazásának korlátozásáról) irányelvében valamint a Bizottság 2015/863 (EU) felhatalmazáson alapuló irányelvében foglaltaknak
	(Újrahasznosító rendszert működtető országokban érvényes). A terméken vagy a hozzá tartozó dokumentációban lévő jelölés azt jelenti, hogy a terméket és elektronikus tartozékait (pl. töltő, USB kábel, elektronikus anyagok, kezelőszervek, stb.) élettartamuk végén nem szabad háztartási hulladékként kidobni. Az ellenőrizetlen ártalmatlanítás miatti esetleges környezeti kár vagy egészségkárosodás megelőzése érdekében különítse el ezeket a tételeket más hulladékoktól, és hasznosítsa újra felelősséggel az anyagi erőforrások fenntartható felhasználása érdekében. A háztartási felhasználók a forgalmazónál vagy a Nemzeti Környezetvédelmi Ügynökségnél tájékozódhatnak arról, hol és hogyan lehet e tételeket környezettudatosan újrahasznosítani. Az üzleti felhasználók a forgalmazóval kötött vételi szerződés feltételei szerint járjanak el. Nem szabad a terméket és elektronikus tartozékait egyéb általános hulladék közé keverni.
	Ez a jel azt jelöli, hogy a termék és elektronikus tartozékai (pl. töltő, USB kábel, elektronikus anyagok, kezelőszervek, stb.) közvetlen vagy közvetett érintés hatására áramütést okozhatnak. Óvatosan kezelje a terméket, és tartsa be az útmutatóban található összes biztonsági utasítást.

EN

## ÁLTALÁNOS TUDNIVALÓK

- Ez az útmutató nagyon fontos biztonsági és egyéb, a használatra vonatkozó információkat tartalmaz. A telepítés/használat előtt gondosan olvassa el az összes utasítást, és tartsa az útmutatót biztonságos helyen, ahol később bármikor hozzáférhet.
- A termék kizárólag az útmutatóban ismertetett rendeltetési célra használható. A terméket kifejezetten tilos az útmutatóban ismertetettől eltérő célra használni, használatát erőltetni, mert a termék megsérülhet és súlyos személyi sérülés kockázatával járhat.
- Az útmutató elsősorban a szakembereknek szól, de ez nem mentesíti a felhasználót az alól, hogy a termék megfelelő használata érdekében elolvassa a "Felhasználókra vonatkozó szabályok" c. részt.
- A terméket szakember is telepítheti és javíthatja, így garantálható, hogy a vonatkozó szabványokat maradéktalanul betartják. Hozzá nem értő és tapasztalatlan felhasználó számára mindenféle tevékenység kifejezetten tilos, kivéve, ha arra szakember kéri fel.
- Időről időre ellenőrizni kell, hogy a berendezések megfelelően ki legyenek egyensúlyozva, keresni kell a kopás jeleit a kábeleken, rugókon, zsanérok, kerekeken, tartókon, és egyéb mechanikai alkatrészekon.
- Ne használja a terméket, ha javítani kell vagy beállításra van szükség.
- Karbantartás, tisztítás és alkatrészcsere során a terméket le kell választani az elektromos hálózatról. Ez vonatkozik a termék burkolatainak megnyitását igénylő feladatokra.
- A terméket nyolc évnél idősebb, szellemileg, fizikailag, vagy érzékszervileg korlátozott, és a terméket nem ismerő személy használhatja, tisztíthatja, és karbantarthatja, feltéve, hogy ezt a termék biztonságos használatával valamint az esetleges fennálló kockázatokkal és veszélyekkel tisztában lévő személy felügyelete alatt vagy utasításai szerint végzi.
- Gyermek ne játszanak a termékkel vagy a nyitó eszközökkel, nehogy a motorizált ajtó vagy kapu véletlenül kinyíljon vagy becsukódjon.

## TUDNIVALÓK A SZERELŐK SZÁMÁRA

- A telepítés megkezdése előtt ellenőrizze, hogy megvan-e a telepítéshez szükséges összes eszköz, szerszám és anyag.
- Győződjön meg róla, hogy a termék érintésvédelmi osztálya (IP) és az üzemi hőmérséklet megfelelő-e a telepítés helyén.
- Adja át a termék gépkönyvét a felhasználónak, és ismertesse, mi a teendő vészhelyzet esetén.
- Ha az automatika gyalogos ajtóval ellátott kapuhoz van felszerelve, az ajtórögzítő mechanikát a kapu mozgása közben kell felszerelni.
- Ne telepítse a terméket "fejjel lefelé" vagy a súlyát el nem bíró tartókra. Ha szükséges, a megfelelő helyekre szereljen fel plusz tartókat az automatika biztonsága érdekében.
- Ne telepítse a terméket robbanásveszélyes helyre.
- A biztonsági eszközök feladata, hogy megakadályozzák a zúzódást, vágást, és védjék a motorizált ajtó vagy kapu mozgó és veszélyes zónáit.
- Ellenőrizze, hogy az automatizálható elem (kapuk, ajtó, ablakok, zsaluk, stb.) tökéletesen működnek, pontosan és szintben vannak beszerelve. Ellenőrizze továbbá, hogy a mechanikai ütközők a helyükön legyenek.
- A vezérlőegységet biztonságos, portól nedvességtől, esőtől, és rágcsálóktól védett helyre kell beszerelni.
- A villamos kábeleket gégecsőben kell elvezetni, hogy védve legyenek a mechanikai hatásokról, (főleg a tápkábelt). Az összes kábelnek alulról kell befutnia a központi egységbe.
- Ha az automatikát a talaj vagy egyéb szint felett 2,5 m-nél magasabbra kell beszerelni, akkor az Európai Parlament és a Tanács „Biztonsági és egészségvédelmi minimum-követelmények munkaeszközök használata során” 2009/104/EK (2009.09.16.) irányelvében foglaltakat kell betartani.

# 01. BIZTONSÁGI UTASÍTÁSOK

- Helyezzen el egy állandó címkét a kézi kioldó mechanikához minél közelebb.
- A leválasztó-kapcsolókra (pl. az elektromos panelen lévő kapcsoló vagy megszakító) a termék fix tápvezetékeit kell bekötni a telepítési előírások szerint.
- Ha a telepítendő termék tápigénye 230Vac vagy 110Vac, ellenőrizze, hogy a villamos panelre való csatlakozás földelt legyen.
- A termék csak a központi egységben használ kifeszültséget (csak a 24V-os motoroknál)

## WARNINGS FOR USERS

- Az útmutatót tartsa biztonságos helyen, ahol fellapozhatja.
- Ha a terméket – felkészítés nélkül – folyadék éri, a rövidzárlat megelőzésére azonnal ki kell húzni a tápból. Forduljon szakszerelőhöz.
- Ellenőrizze, hogy a szerelő átadta-e a termék útmutatóját, és bemutatta-e mi a teendő vészhelyzetben.
- Ha a rendszert javítani kell vagy át kell alakítani, iktassa ki az automatikát, kapcsolja le a tápot, ne használja addig, amíg az biztonsági feltételek nem teljesülnek.
- Ha a megszakító vagy a biztosíték lekapcsol, keresse meg a hiba helyét, és hárítsa el a hibát, mielőtt visszakapcsolja a megszakítót vagy kicseréli a biztosítékot. Ha a hiba nem javítható, nézze meg a gépkönyvet vagy forduljon szakszervizhez.
- A motorizált kapu működési területét működés közben tartsa szabadon, és erőltesse a kapu mozgását.
- Ne működtesse a mechanikus alkatrészeket vagy zsanérokat, miközben a termék mozgásban van.

## FELELŐSÉGGKIZÁRÓ NYILATKOZAT

- Szállítót nem terheli felelősség az alábbi esetekben:
  - Nem megfelelő telepítés, használat vagy karbantartás miatt bekövetkező termékhiba vagy deformáció
  - A termék telepítése, használata és karbantartása során nem tartották be a biztonsági előírásokat.
  - A jelen útmutatóban lévő utasításokat nem tartották be.
  - A sérülést illetéktelen átalakítás okozta.
  - A fenti esetekben a garancia érvényét veszti.

## JELMAGYARÁZAT:



· Fontos biztonságitudnivalók



· Hasznos információk



· Programozási információk



· Potentiométerre vonatkozó információk



· Csatlakozókra vonatkozó információk



· Tudnivalók a gombokról



A berendezés felnyitását igénylő feladatokat (kábelcsatlakoztatás, programozás, stb.) csak szakember végezheti a telepítés és a programozás során! Ha ezt követően a berendezést fel kell nyitni, hívja műszaki részlegét.



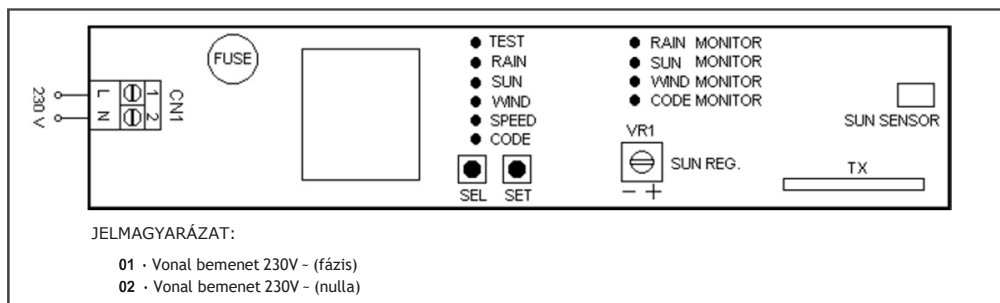
Ha a berendezést MOTORLINE napellenzővel együtt vásárolták, akkor gyárilag már be van programozva.  
Ebben az esetben csak a fényerő és a szélerő határértékeit kell megadnia.

A műszaki jellemzők:

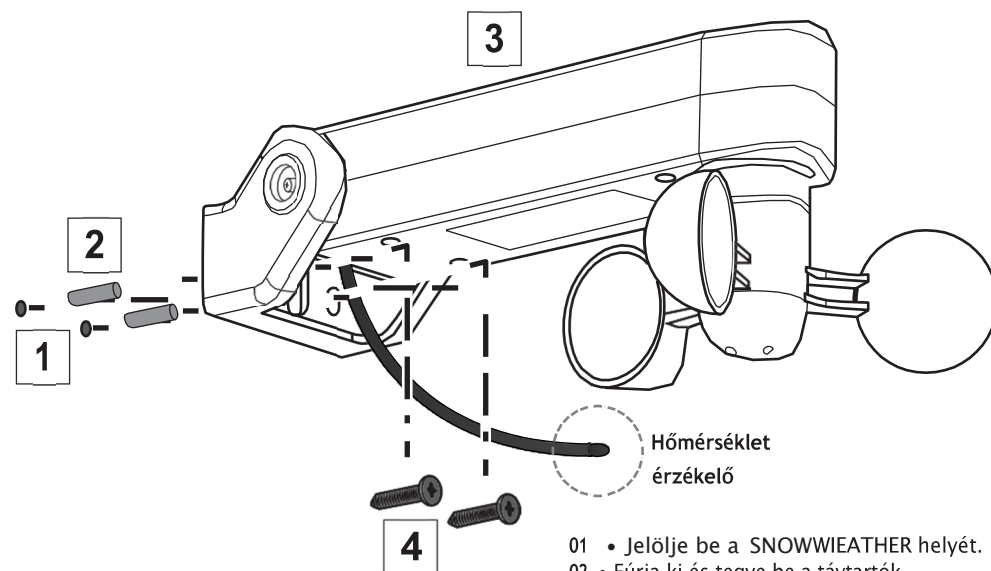
	SNOW WIWEATHER
• Táp	230V 50/60Hz 3W max.
• Üzemi hőmérséklet	-10 ~55°C
• Szélmérő érzékenysége	5 ÷ 40 Km/h
• Fénymérő érzékenysége	5 ÷ 40 klux
• IP	IP54
• Frekvencia	433,92 Hz



Ha a berendezés biztonsági bezárási parancsot küld az eső vagy a szélérzékelő alapján, akkor a napellenzőt csak 15 perc elteltével lehet kinyitni.



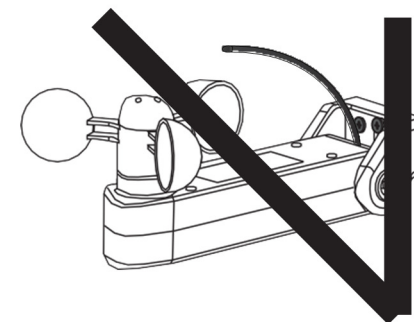
## 02. TELEPÍTÉS



- 01 • Jelölje be a SNOWWIEATHER helyét.
- 02 • Fúrja ki és tegye be a távtartók.
- 03 • A furatoknak megfelelően helyezze fel a SNOW WIEATHER-t
- 04 • Hajtsa be és szorítsa meg a csavarokat.



A SNOW WIWEATHER-t a telepítési rajz szerinti pozícióban kell felszerelni, ellenkező esetben előfordulhat, hogy az eszköz nem fog megfelelően működni.



### 03. INDÍTÁSI FELTÉTELEK

Az eszközt össze lehet kapcsolni egy vagy több ugrókód-kompatibilis MOTORLINE vezérlőegységgel, hogy információt kapjon a szenzorok státuszáról. Ehhez fel kell programozni a vezetékek nélküli szenzort (Wireless Sensor) abban a vezérlőegységben, amihez csatlakoztatni akarja.

### 04. A SZÉLÉRZÉKELŐ MŰKÖDÉSE

Amikor a szél erősség mért értéke meghaladja a beállított küszöbértéket, a szenzor zárási parancsot küld abba a vezérlőegységbe, amibe be van kötve.

### 05. A FÉNYÉRZÉKELŐ MŰKÖDÉSE

Ha a fényerősség mért értéke 10 percen át meghaladja a beállított küszöbértéket, a szenzor nyitási parancsot küld abba a vezérlőegységbe, amibe be van kötve. A küszöbértéket a VR1 potméterrel lehet beállítani, és a NAP MONITOR LED jelzi ki. Ha a fényerősség mért értéke 10 percen át nem éri el a beállított küszöbértéket, a szenzor zárási nyitási parancsot küld a vezérlőegységbe.

#### A FÉNYÉRZÉKENYSÉG BEÁLLÍTÁSA (5 ÷ 40 KLUX)

A szenzoron a VR1 potméterrel be lehet állítani a fényérzékenységet. A NAP MONITOR LED bekapcsolásával az eszköz kijelzi, hogy a fényerősség meghaladja a beavatkozási küszöbértéket, melyet referenciaértékként használhat az adott fényerő beállításához.



Ilyen esetben a szenzort úgy kell telepíteni, hogy a fényerő egész nap egyenletes legyen.

### 06. AZ ESŐÉRZÉKELŐ MŰKÖDÉSE

A szenzor zárási parancsot küld, amint a detektora nedvességet kap. A parancsot az ESŐ MONITOR LED jelzi ki.

### 07. A HŐÉRZÉKELŐ MŰKÖDÉSE

A hőérzékelés az esőszenzor és a hőmérséklet szenzor kombinációjával működik. Magas páratartalom és 2 °C alatti mért hőmérséklet esetén a szenzornyitási parancsot küld az ESŐ MONITOR LED-en keresztül.

### 07. PROGRAMOZÓ GOMBOK ÉS VISSZAJELZŐ LED

#### SEL GOMB

Ezzel lehet kiválasztani a módosítandó funkciót. Addig nyomja, amíg a LED villogni nem kezd. A kiválasztás 15 mp-en át marad aktív, ezt a villogó LED jelzi. Ezután készenlétre vált át.

#### SET GOMB

A SEL gombbal kiválasztott funkciót lehet programozni.

#### VISSZAJELZŐ LED

- **LED be:** memorizált opció.
- **LED ki:** az opció nincs elmentve.
- **Villogó LED:** opció kiválasztva.

LED	KI	BE
CODE	kód küldése = KI	kód küldése = BE
RPM	Szél bizt. küszöbértéke 25 km/h	Szél küszöbérték program.
WIND/SZÉL	Szél határért. = KI	Szél határért. = BE
SUN/NAP	Fényerő határért. = KI	Fényerő határért. = BE
RAIN/ESŐ	Eső és hó határért. = KI	Eső és hó határért. = BE
TEST	Funkció tesztelése = KI	Funkció tesztelése = BE



Amint a SNOW WIWEATHER-t konfigurálták a vezérlőegységhez, rá kell kötni a tápot és a vezérlőegység környezetében kell tartani, különben a vezérlőegység nem fogja a szenzorról érkező jeleket, és átáll biztonsági üzemmódba, amiben a napellenzőt nem lehet kinyitni.

#### KÓD - KÜLDÉSE PARANCSJEL

Az eszközt így kell csatlakoztatni a vezérlőegységhez:

- 01 • A vezérlőegységen engedélyezze a parancsjel beállítási funkciót (lásd a vez. egys. műszaki leírását)
- 02 • Nyomja meg a SEL gombot ahányszor szükséges ahhoz, hogy a CODE LED elkezdjen villogni.
- 03 • Nyomja meg a SET gombot 1 - 2 mp-en át.

Ekkor a szenzor elküldi a kódot a vezérlőegységbe, amit a CODE MONITOR LED kijelvez.



A vezérlőegységen ellenőrizni kell, hogy igazolható-e, hogy a szenzor fel lett-e programozva (lásd a vezérlőegység gépkönyvét). A szenzor az időjárás feltételek függvényében küldi a parancsjeleket. Ha a szenzort más kompatibilis vezérlőegységekhez is csatlakoztatni akarja, végezze el a fenti lépéseket.

## SEBESSÉG - A BEÁLLÍTOTT SZÉLERŐ ELLENŐRZÉSE

· A szélesebbesség küszöbértékének beállítása:

- 01 • Nyomja a SEL gombot ahányszor szükséges ahhoz, amíg a SEBESSÉG LED el nem kezd villogni. A SEBESSÉG LED egy vagy több dupla villogással jelzi ki a beállított küszöbértéket, melyek mindegyike 5 km/h-nak felel meg (pl.: 3 dupla villogás 15 km/h-nak felel meg)

## SEBESSÉG - SZÉLSEBESSÉG KÜSZÖBÉRTÉK BEÁLLÍTÁSA 5 ÉS 40KM/H KÖZÖTT

· A szenzoron a szélesebbesség küszöbértéke 25Km/h (SEBESSÉG LED KI).Ezt a következő lépésekkel módosíthatjuk:

- 01 • Nyomja a SEL gombot ahányszor szükséges ahhoz, amíg a SEBESSÉGLEDD el nem kezd villogni.  
02 • Nyomja meg a SET gombot, és belép a programozás módba.  
03 • Ezzel egyidőben a SEBESSÉG LED duplán fog villogni, melyek mindegyike 5 km/h-ás növekedésnek felel meg.  
04 • Nyomja meg a SET gombot, amikor a SEBESSÉG LED villog ahányszor szükséges, hogy a választását elmentse (pl.: 4 dupla villogás 20 km/h-nak felel meg).  
A SEBESSÉG LED világít, jelezvén, hogy a művelet sikerült.

## SZÉL - SZÉLÉRZÉKELŐ BE/KI

· Az eszközt aktivált szélérzékelővel szállítjuk (SZÉL LED BE).Ezt a következő lépésekkel módosíthatjuk:

- 01 • Nyomja a SEL gombot ahányszor szükséges ahhoz, hogy a SZÉL LED elkezdjen villogni.  
02 • Nyomja meg a SET gombot a SZÉL LED státuszának módosításához.

## NAP - FÉNYÉRZÉKELŐ BE/KI

· Az eszközt kikapcsolt fényérzékelővel szállítjuk (LED NAP KI).Ezt a következő lépésekkel módosíthatjuk:

- 01 • Nyomja a SEL gomb ahányszor szükséges ahhoz, hogy a NAP LED elkezdjen villogni.  
02 • Nyomja meg a SET gombot a NAP LED státuszának módosításához.

## ESŐ - ESŐ/HŐSZENZOR BE/KI

· Az eszközt aktivált eső és hőérzékelővel szállítjuk (LED ESŐ BE).

Ekkor a szenzor eső érzékelése esetén zárás parancsot küld, illetve nyitás parancsot, ha hó lehetőségét észleli (magas páratartalom és fagypon közelében hőmérséklet).

**Ezt a következő lépésekkel módosíthatjuk:**

- 01 • Nyomja a SEL gombot ahányszor szükséges ahhoz, hogy a ESŐ LED elkezdjen villogni.  
02 • Nyomja meg a SET gombot az ESŐ LED kikapcsolásához.

**Az eső és hőszenzor aktiválásához:**

- 01 • Nyomja a SEL gombot ahányszor szükséges ahhoz, hogy a ESŐ LED elkezdjen villogni.  
02 • Nyomja meg a SET gombot, hogy engedélyezze az eső funkciót (ESŐ LED be).

**A hó észlelésének aktiválásához:**

- 01 • Nyomja a SEL gombot ahányszor szükséges ahhoz, hogy a ESŐ LED elkezdjen villogni.  
02 • Ismét nyomja meg a SEL gombot, és az ESŐ LED gyorsan villogni kezd.  
03 • Nyomja meg a SET gombot, hogy engedélyezze a hőérzékelés funkciót (ESŐ LED be).

## VISSZAÁLLÍTÁS / BEÁLLÍTÁSOK TÖRLÉSE

A gyári beállítások visszaállításához egyszerre nyomja meg a SEL és SET gombokat, amíg az összes LED egyszerre ki nem gyullad. A LED-ek ezután azonnal kialszanak, jelezvén, hogy a művelet sikerült.

Roller Gate Kft.

2071 Páty, Torbágyi út 0134/73 hrsz.

Tel.: 06 30 574 7107, www.kapugorgo.hu

## 09. SENZORFIGYELŐ LEDEK

· Az eszközön 4 db monitoring jelző LED található, ezekkel lehet tesztelni, hogy az eszköz elküldi-e az adott szenzorhoz tartozó zárás vagy nyitás parancsot a megfelelő vezérlőegység(ek)be.

LED	KI	BE
KÓD MONITOR	Jel= KI	Jel küldése a vezérlőegységbe
SZÉL MONITOR	Szél küszöbérték alatt	Szél küszöbérték fölött
NAP MONITOR	Fényerő küszöbérték alatt	Fényerő küszöbérték fölött
ESŐ MONITOR	Esőszenzor száraz	Esőszenzor nedves

## TESZT - BE/KI SENZORTESZT

· Az eszközt kikapcsolt szél, nap és esőszenzor tesztállapottal szállítjuk (LED TESZT KI).Ezt a következő lépésekkel módosíthatjuk:

- 01 • Nyomja a SEL gombot ahányszor szükséges ahhoz, hogy TEST LED villogni kezdjen  
02 • Nyomja meg a SET gombot a státusz módosításához TEST LED.



Miután végzett a szenzorok tesztelésével, **ki kell kapcsolni** a Teszt üzemmódot, hogy az eszköz rendesen tudjon működni.

## TESZT - SZÉLÉRZÉKELŐ TESZTELÉSE

- 01 • Kézzel forgassa meg a szélmérő lapátjait.

A SZÉL MONITOR LED bekapcsol, jelezvén, hogy zárás parancsot küld a vezérlőegységnek (5 mp-en át).

## TESZT - FÉNYÉRZÉKELŐ TESZTELÉSE

- 01 • A VR1 potmétert forgassa + irányba, és a NAP MONITOR LED egyszerre bekapcsol, jelezvén, hogy nyitás parancsot küld a vezérlőegységnek.

- 02 • A VR1 potmétert forgassa - irányba, és a NAP MONITOR LED egyszerre kikapcsol, jelezvén, hogy zárás parancsot küld a vezérlőegységnek.

## TESZT - ESŐSZENZOR TESZTELÉSE

- 01 • Enyhén nedvesítse be az esőszenzort, és az ESŐ MONITOR LED egyszerre bekapcsol, jelezvén, hogy zárás parancsot küld a vezérlőegységnek.

A tesztelés után ne felejtse szárazra törölni az esőszenzort, mielőtt a vezérlőegységet normál módon használja.

## TESZT - A HŐMÉRSÉKLET SENZOR TESZTELÉSE

- 01 • Nyomja össze a hőmérséklet-érzékelőt az ujjai között (hőmérsékletváltozást generáljon), és az ESŐ MONITOR LED kigyullad, jelezvén, hogy nyitás parancsot küld a vezérlőegységbe ( 5 mp-en át).

